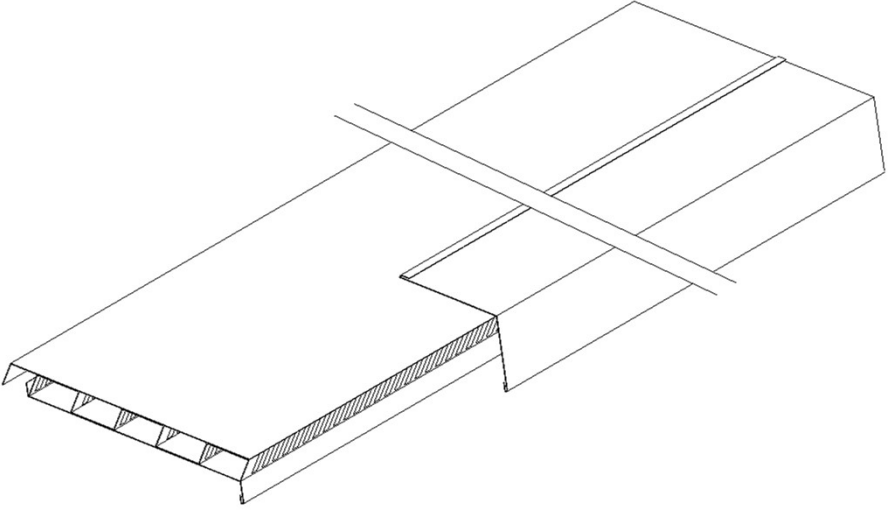
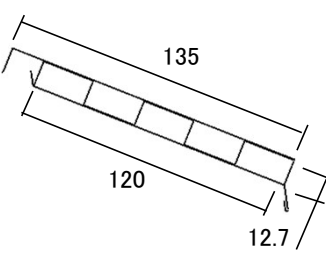
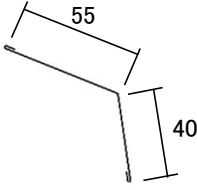


☆仕様

材質 : ガルバリウムカラー鋼板

標準色 : ブラック、ウッディーブラウン、グリーン

梱包 : 1ケース4セット入り

品名	YY7103B 6尺タイプ	
換気部材 本体 (1820mm)		
専用軒先 水切 (1829mm)		
有効開口面積	139.7cm ² /本	

■ 換気孔は、軒裏吸排気型は天井面積の1/250(吸排気両用)軒裏吸気・妻壁排気型あるいは軒裏吸気・屋根頂上部排気型の場合、排気孔は天井面積の1/900又は、1/1,600 吸気孔は天井面積の1/900を設計基準として設置本数を決定します。(住宅金融支援機構の小屋裏換気基準)

※施工上のご注意及び本製品使用地域について

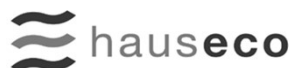
- ・ 軒先換気部材以外の施工要領については屋根材の施工説明書を参考にしてください。
- ・ 軒先換気部材を踏みつけたり座ったりしないでください。破損や変形により雨漏り等の原因となります。
- ・ 軒先換気部材は分解しないでください。組み直したり改造はズレ等で雨漏りの原因となります。
- ・ 屋根勾配は3寸～6.5寸勾配の範囲でご使用ください。

又、下記の条件下においては、使用鋼板の耐食性を著しく低下させ、錆の発生及び促進させる可能性がありますので、ご使用時にはご注意ください。

- ・ 塩害・亜硫酸ガス・コンクリート・モルタル等アルカリ性物質などの影響がある場合。
- ・ 銅・鉛・合金類等、異種金属を使用した取付金具・付属物との接合がある場合(電食による腐食発生)。
- ・ 銅・鉛等の物質を含有した薬剤処理物(銅系防蟻処理木材など)との長期接触がある場合。
- ・ シンナーなど有機系溶剤が付着する場合。
- ・ 湖沼・河川・沿岸部などの周辺で常に水しぶきを浴びたり、雨露などで水分に接している場合や吸湿物との常時接触及び接合する場合(濡れたままの状態)。

施工基準

- ・ 設計者と十分打合せの上ご使用ください。
- ・ 施工前に部品、開口部の位置を十分ご確認ください。
- ・ 施工は、必ず専門業者が行ってください。



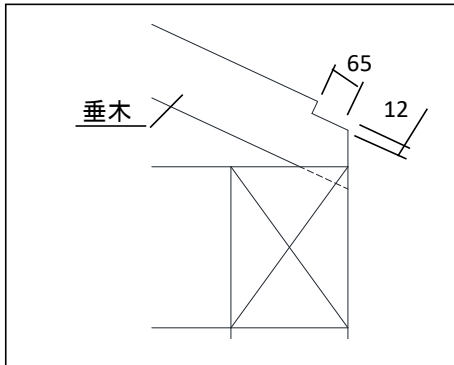
株式会社ハウゼコ

〒542-0081 大阪市中央区南船場2-10-28 NKビル6F
T 06-4963-8266 F 06-4963-8267

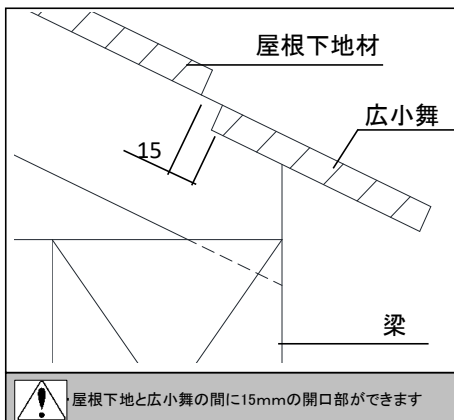
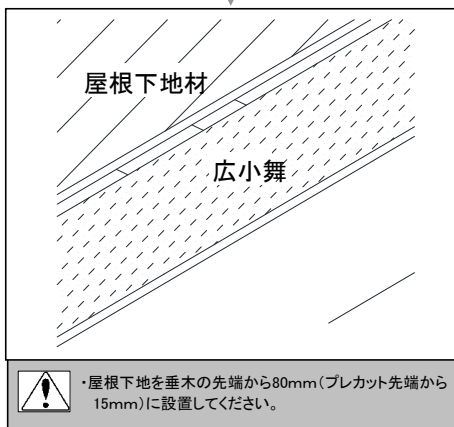
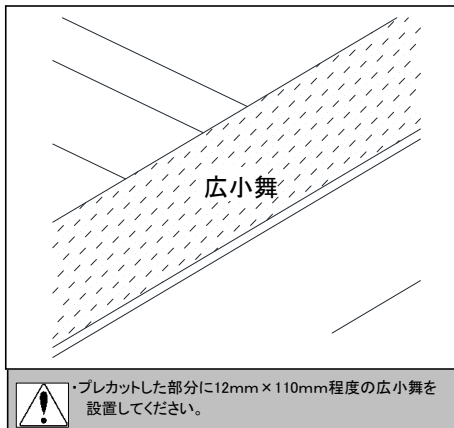
☆施工手順

1. 垂木を切り欠く

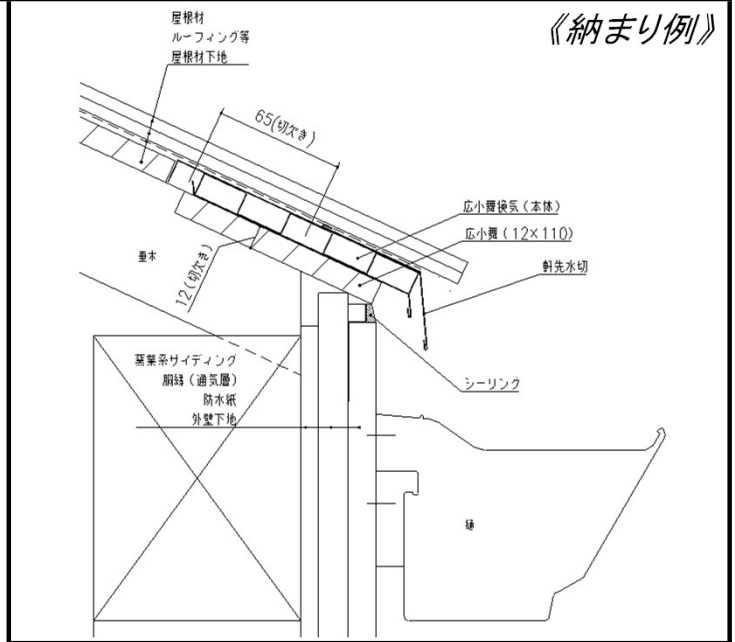
・垂木を12mm×65mm(上面で65mm)切り欠く。



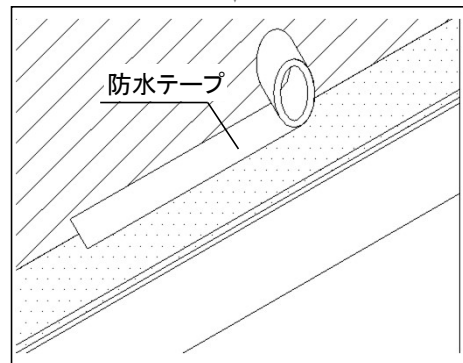
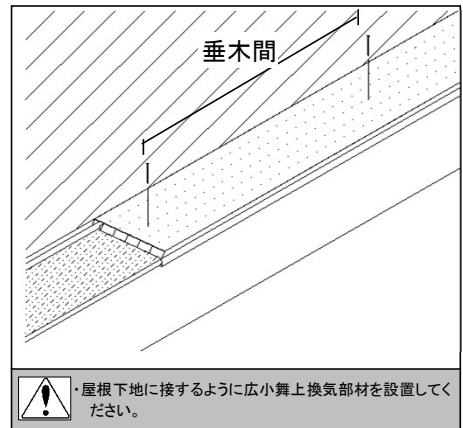
2. 広小舞・屋根下地材を設置



《納まり例》



3. 広小舞上換気の取付



4. 専用軒先水切りの取付

