

# アンタレスミニ（笠木下換気部材）

《施工マニュアル》

自然笠木下換気部材

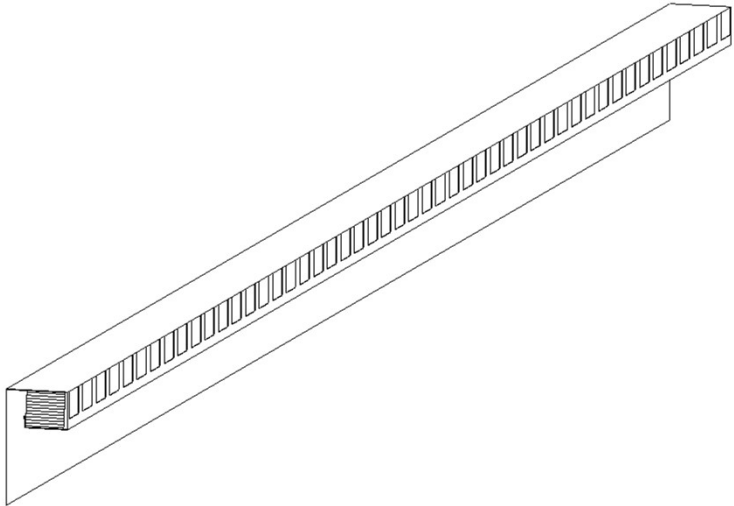
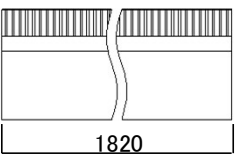
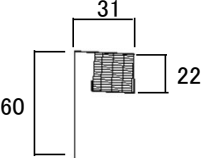
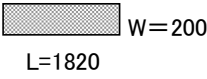
産業技術研究所防水性能試験  
25産研 第2-83号  
26

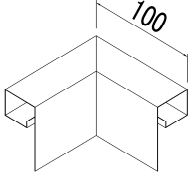
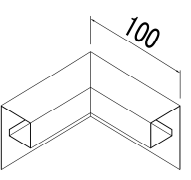
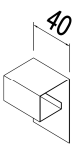
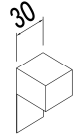
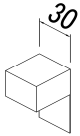
## ☆仕様

材質：ガルバリウムカラー鋼板

標準色：ブラック

梱包入数：10本

品番	YY6003M	
換気部材本体 (正面図)		
換気部材本体 (断面図)		
防水テープ (別途販売)		
有効開口面積	180.4cm <sup>2</sup> /本	

換気部材役物 (イメージ図)	出隅		入隅		ジョイント		エンドキャップ <sup>®</sup> 左		エンドキャップ <sup>®</sup>	

■ 換気口は天井面積の 1/1,600、吸気口は天井面積の 1/900 を設計基準として設置本数を決定します。  
(住宅金融支援機構の小屋裏換気基準)

### ※施工上のご注意及び本製品使用地域について

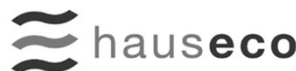
- ・ 笠木下換気部材以外の施工要領については他の施工説明書を参考にしてください。
- ・ 笠木下換気部材を踏みつけたり座ったりしないでください。破損や変形により雨漏り等の原因となります。
- ・ 笠木下換気部材は分解しないでください。組み直したり改造はズレ等で雨漏りの原因となります。
- ・ 笠木有効幅の選択方法は、最終仕上幅が基準となります。「アンタレスミニ」の厚みとクリアランスを考慮し、
- ・ 笠木を選んでください。
- ・ 強風雨時、笠木・けらば水切・軒先水切が未施工の場合、漏水する恐れがあるため、必ず養生してください。

又、下記の条件下においては、使用鋼板の耐食性を著しく低下させ、錆の発生及び促進させる可能性があるので、ご使用時にはご注意ください。

- ・ 塩害・亜硫酸ガス・コンクリート・モルタル等アルカリ性物質などの影響がある場合。
- ・ 銅・鉛・合金類等、異種金属を使用した取付金具・付属物との接合がある場合（電食による腐食発生）。
- ・ 銅・鉛等の物質を含有した薬剤処理物（銅系防蟻処理木材など）との長期接触がある場合。
- ・ シンナーなど有機系溶剤が付着する場合。
- ・ 湖沼・河川・沿岸部などの周辺で常に水しぶきを浴びたり、雨露などで水分に接している場合や吸湿物との常時接触及び接合する場合（濡れたままの状態）。

### 施工基準

- ・ 設計者と十分打合せの上ご使用ください。
- ・ 施工前に部品、開口部の位置を十分ご確認ください。
- ・ 施工は、必ず専門業者が行ってください。



株式会社ハウゼコ  
〒542-0081 大阪市中央区南船場2-10-28 NKビル6F  
T 06-4963-8266 F 06-4963-8267

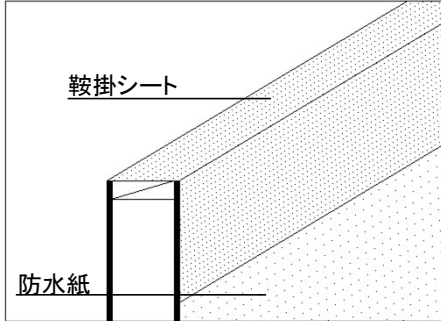
# 【バルコニー・パラペット 笠木部】

《納まり例1》

## ☆施工手順

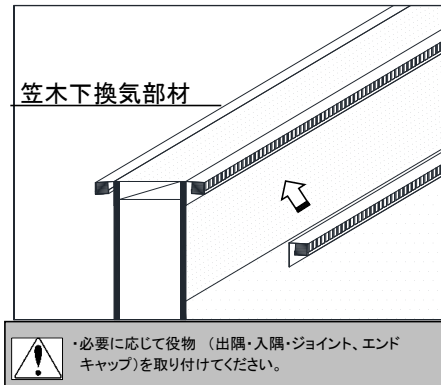
### 1. 防水紙・鞍掛シートを施工

- ・防水紙、鞍掛シートを施工してください。
- ・鞍掛シートを留め付けるステーブルは、シートの下側に留めてください。



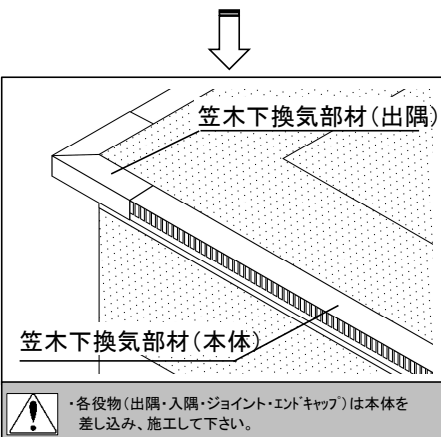
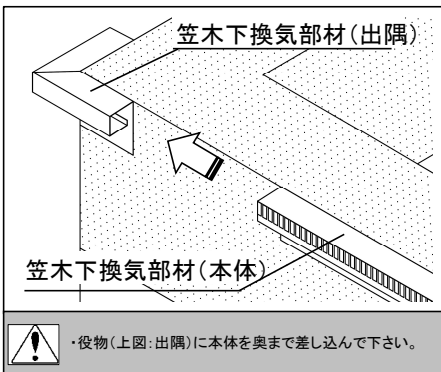
### 2. 換気部材を取り付ける

- ・笠木下換気部材を取り付けてください。



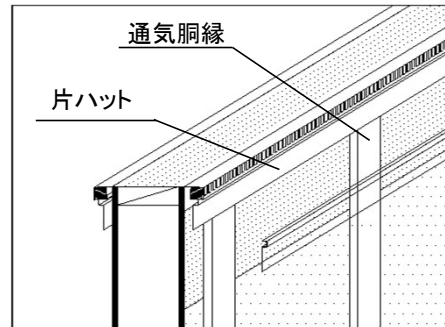
### 3. 役物の取付

- ・役物を取り付けて下さい。



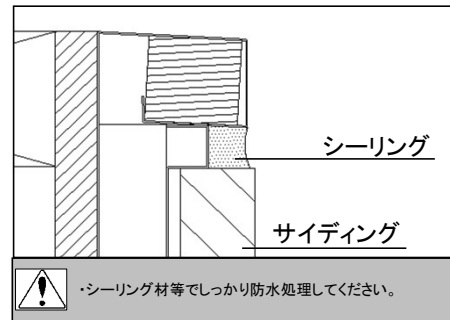
### 4. 通気層確保・片ハット取付

- ・通気層を確保してください。
- ・片ハットを取り付けてください。



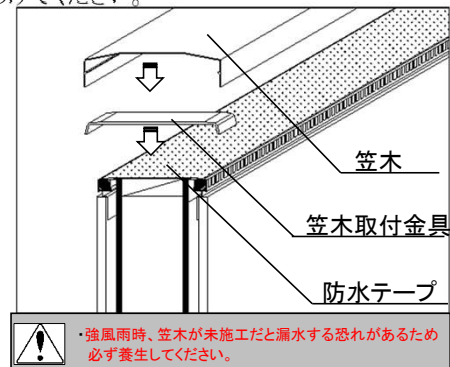
### 5. サイディングを取り付ける

- ・サイディングを取り付けてください。



### 6. 防水テープ・笠木の施工

- ・防水テープを貼り、笠木を取り付けてください。
- ・笠木下換気部材と笠木の間は10ミリ程度あけてください。

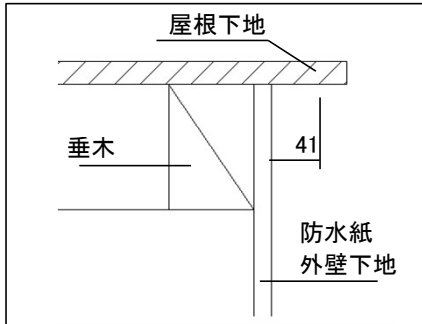


# 【妻側部】

## ☆施工手順

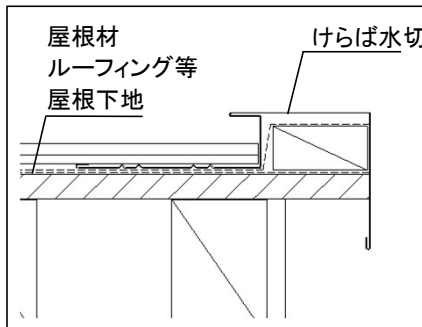
### 1. 屋根下地を施工する

・屋根下地を外壁下地から約41mm以上出してください。



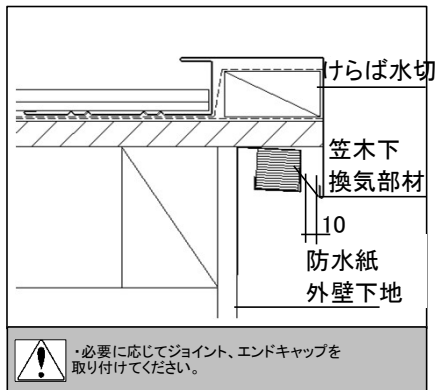
### 2. けらば水切・屋根材等の施工

・屋根下地にルーフィングを張り、ケラバ水切・屋根材等施工してください。



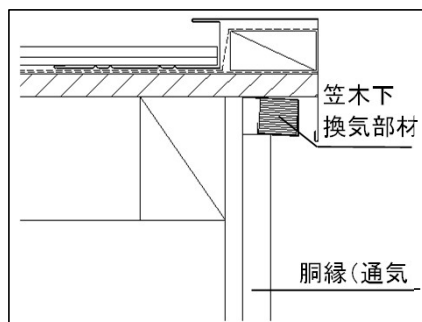
### 3. 換気部材を取り付ける

・笠木下換気部材を取り付けてください。この時、けらば水切と換気部材との間は10～15ミリ程度あけてください。

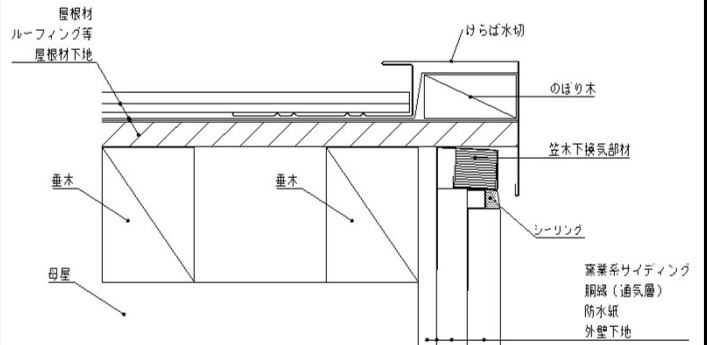


### 4. 通気層の確保

・通気層を確保してください。

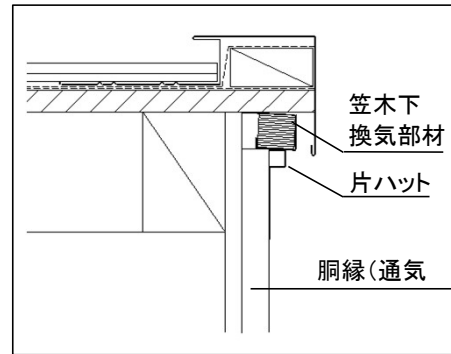


## 《納まり例2》



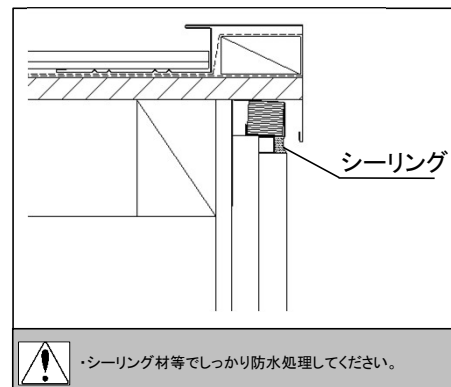
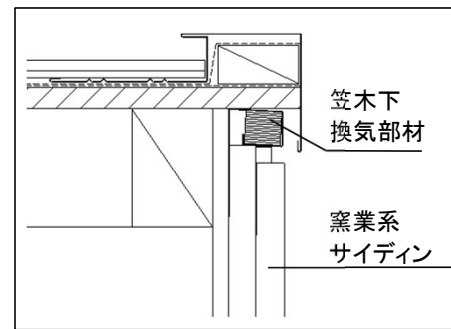
### 5. 片ハットを取り付ける

・片ハットを取り付けてください。



### 6. サイディングを取り付ける

・サイディングを取り付けてください。

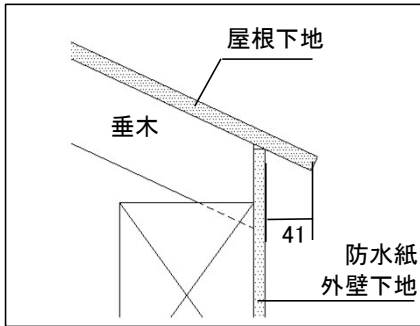


# 【軒先部】

## ☆施工手順

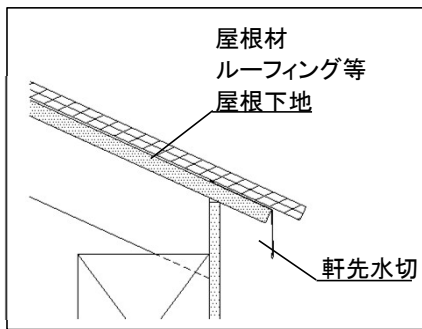
### 1. 屋根下地を施工する

・屋根下地を外壁下地から約41mm以上出してください。



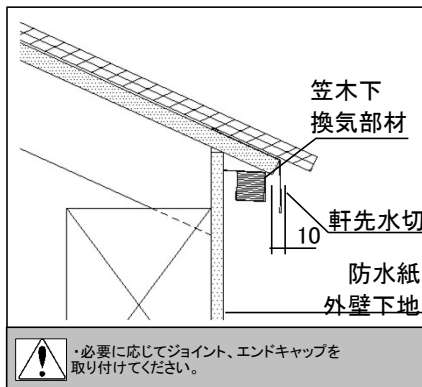
### 2. 軒先水切・屋根材等の施工

・屋根下地にルーフィングを張り、軒先水切・屋根材等施工してください。



### 3. 換気部材を取り付ける

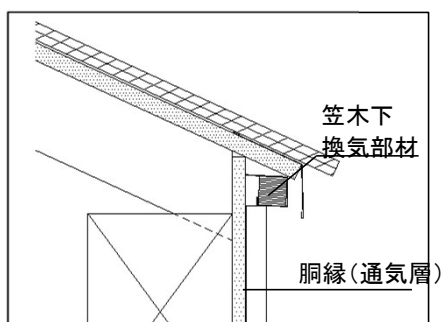
・笠木下換気部材を取り付けてください。この時、軒先水切と換気部材との間は10～40ミリ程度あけてください。



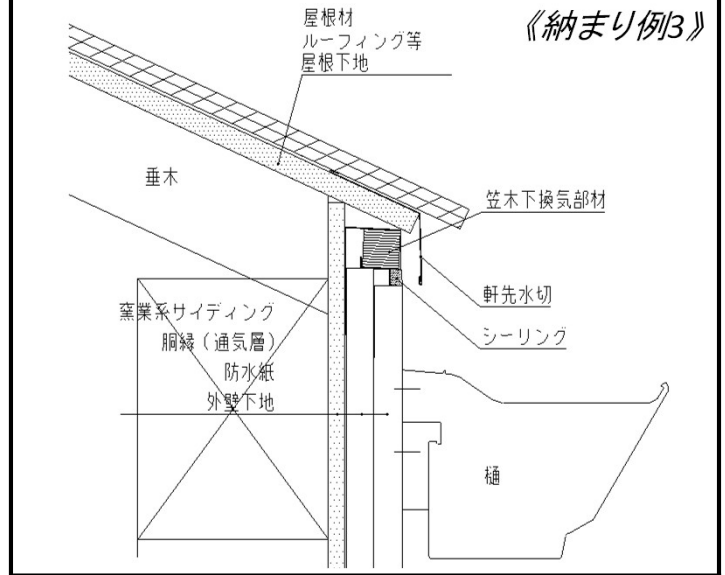
⚠️ ・必要に応じてジョイント、エンドキャップを取り付けてください。

### 4. 通気層の確保

・通気層を確保してください。

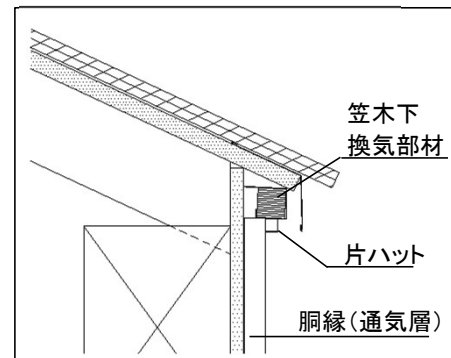


## 《納まり例3》



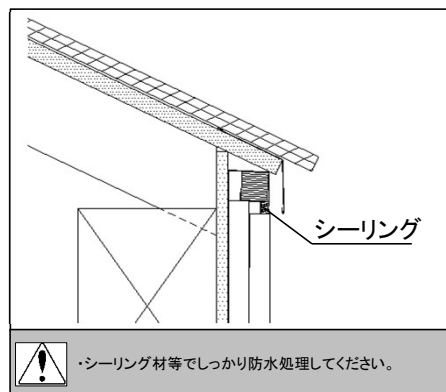
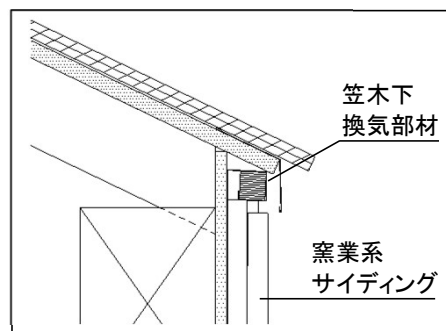
### 5. 片ハットを取り付ける

・片ハットを取り付けてください。



### 6. サイディングを取り付ける

・サイディングを取り付けてください。



⚠️ ・シーリング材等でしっかり防水処理してください。