

# スピカK(瓦用換気棟)

《施工マニュアル》

瓦用自然換気棟

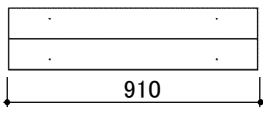
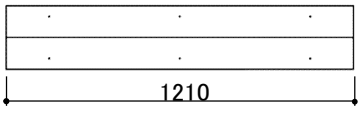
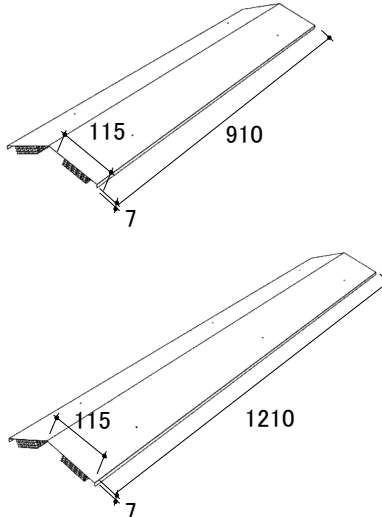
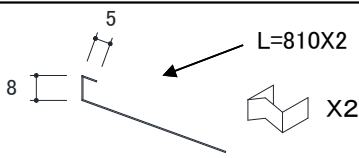
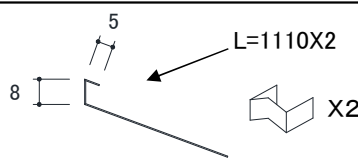
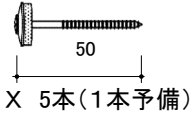
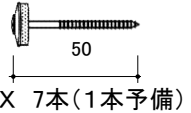

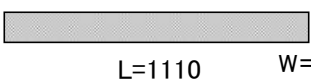
産業技術研究所防水性能試験  
25産総 第2-528号  
125

## ☆仕様

材質:ガルバリウムカラー鋼板

標準色:ブラック

梱包:1ケース1本入り

品番	YY3011K	YY3012K	
換気棟 本体			
捨水切 ・ 捨水切用 エンドキャップ			
ステンレス コーススレッド			
野地板 開口寸法			
有効開口面積	178cm <sup>2</sup> /本	244cm <sup>2</sup> /本	

■ 換気口は天井面積の 1/1,600 吸気口は天井面積の 1/900 を設計基準として設置本数を決定します。  
(住宅金融支援機構の小屋裏換気基準)

### ※施工上のご注意及び本製品使用地域について

- ・ 換気棟以外の施工要領については屋根材の施工説明書を参考にしてください。
- ・ 換気棟を踏みつけたり座ったりしないでください。破損や変形により雨漏り等の原因となります。
- ・ 換気棟を切断しないでください。
- ・ 換気棟は分解しないでください。組み直したり改造はズレ等で雨漏りの原因となります。
- ・ 屋根勾配は3寸～6寸勾配の範囲でご使用ください。
- ・ 瓦屋根のみ使用出来ます。

又、下記の条件下においては、使用鋼板の耐食性を著しく低下させ、錆の発生及び促進させる可能性がありますので、ご使用時にはご注意ください。

- ・ 塩害・亜硫酸ガス・コンクリート・モルタル等アルカリ性物質などの影響がある場合。
- ・ 銅・鉛・合金類等、異種金属を使用した取付金具・付属物との接合がある場合(電食による腐食発生)。
- ・ 銅・鉛等の物質を含有した薬剤処理物(銅系防蟻処理木材など)との長期接触がある場合。
- ・ シンナーなど有機系溶剤が付着する場合。
- ・ 湖沼・河川・沿岸部などの周辺で常に水しぶきを浴びたり、雨露などで水分に接している場合や吸湿物との常時接触及び接合する場合(濡れたままの状態)。

### 施工基準

- ・ 設計者と十分打合せの上ご使用ください。
- ・ 施工前に部品、開口部の位置を十分ご確認ください。
- ・ 施工は、必ず専門業者が行ってください。

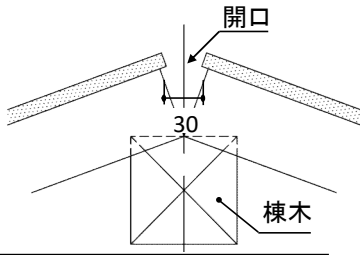


株式会社ハウゼコ  
〒542-0081 大阪市中央区南船場2-10-28 NKビル6F  
T 06-4963-8266 F 06-4963-8267  
WWW.hauseco.jp

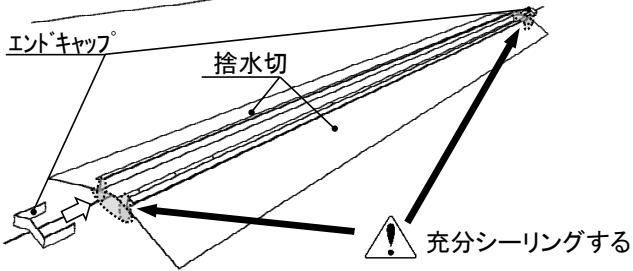
# ☆施工手順

## 1. 開口部を開ける

幅30mm、910タイプは長さ810mm  
(1210タイプは1110mm)の野地板開口を開けて下さい。

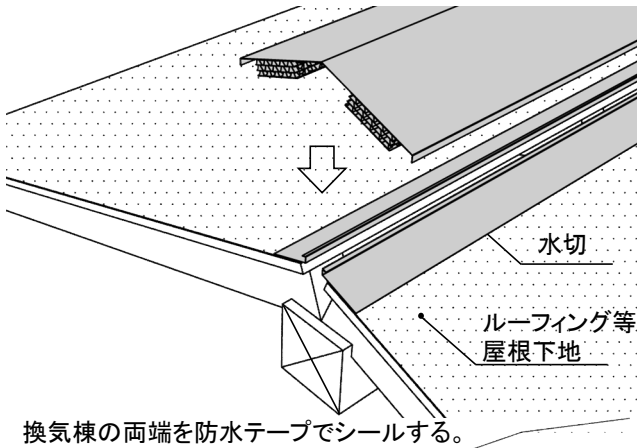


## 2. 捨水切を加工・取り付ける

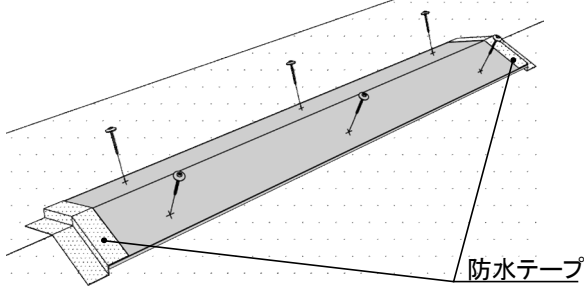


## 3. 換気棟を取り付ける

換気棟本体を専用ビスで固定する。  
ビスは垂木に合わせて施工してください。

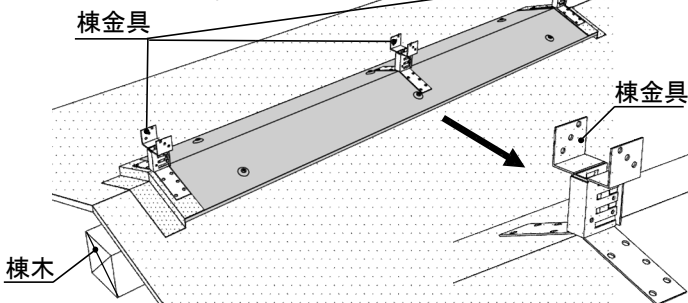


換気棟の両端を防水テープでシールする。

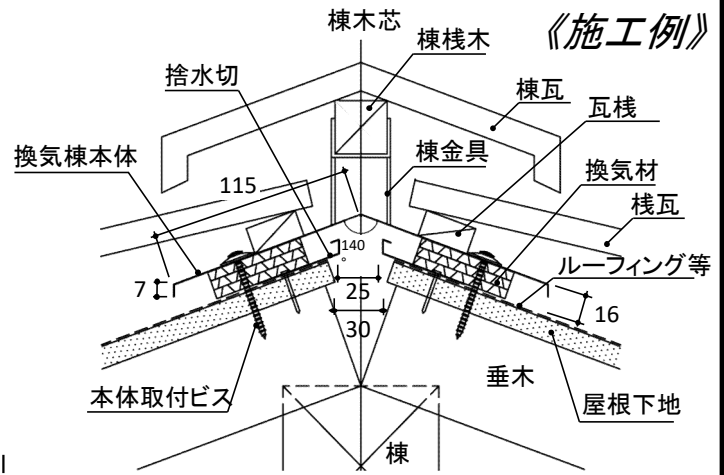


## 4. 棟金具を取り付ける

棟金具を取り付けます。  
換気棟上に取り付ける棟金具は通常より20mm程度  
短いものを使用し、取り付け部分に防水処理を行い  
取り付けてください。

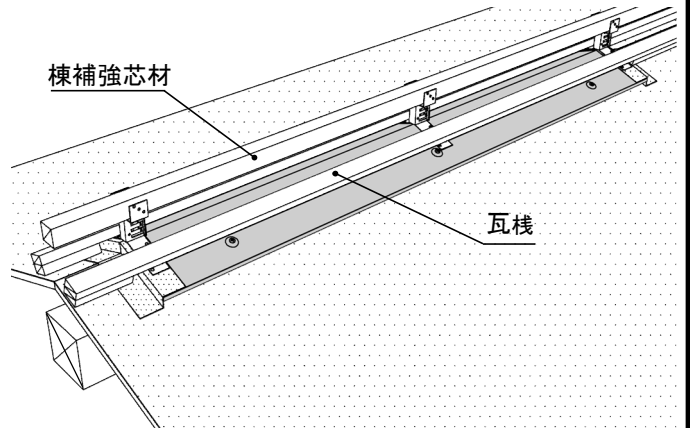


# 《施工例》

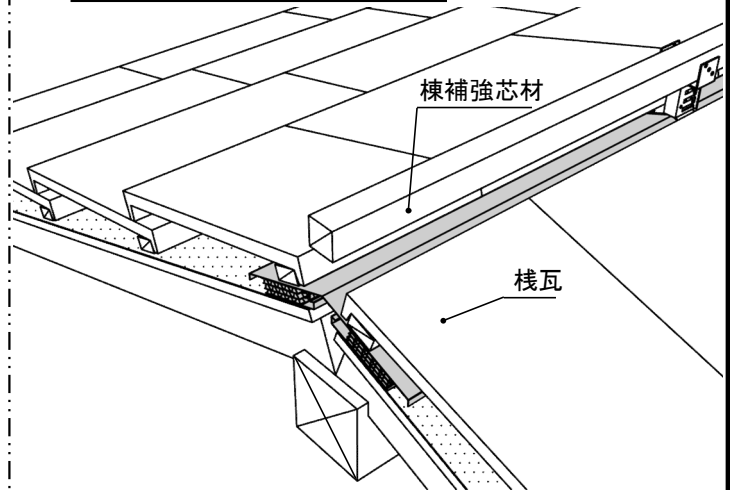


## 5. 棟補強芯材、瓦棧を取り付ける

換気棟の無い所は瓦棧を2段にし高さを合わせる。  
瓦棧は、換気棟部以外でビス止めしてください。



## 6. 棧瓦を取り付ける



※屋根材の施工は、屋根材の施工マニュアルをご参照ください。

## 7. 棟瓦を取り付ける

