

デネブハフレス (防火対応軒裏換気)

《施工マニュアル》

自然軒裏換気部材

準耐火45分間 国土交通省認定番号

QF045RS-0339

産業技術研究所防水性能試験

31産総三第1-8号

106

☆仕様

材質 : ガルバリウムカラー鋼板

標準色 : ブラック、シルバー

梱包 : 1ケース4本入り

品番	YY7023	構成図		納まり例	
換気部材 本体 (正面)					
換気部材 本体 (断面図)					
有効開口面積	180.4cm ² /本				
換気部材 役物 (イメージ 図)	出隅 YY7023KD 	入隅 YY7023KI 	ジョイント YY7023J 	エンドキャップ YY7023E 	水下出隅 YY7023DKD

■ 換気孔は、軒裏吸排気型は天井面積の1/250(吸排気両用)軒裏吸気・妻壁排気型あるいは軒裏吸気・屋根頂上部排気型の
場合、
排気孔は天井面積の1/900又は、1/1,600 吸気孔は天井面積の 1/900を設計基準として設置本数を決定します。

※施工上のご注意及び本製品使用地域について

- ・ 軒先換気部材以外の施工要領については屋根材の施工説明書を参考にしてください。
- ・ 軒先換気部材を踏みつけたり座ったりしないでください。破損や変形により雨漏り等の原因となります。
- ・ 軒先換気部材は分解しないでください。組み直したり改造はズレ等で雨漏りの原因となります。
- ・ 屋根勾配は0.5寸～6.5寸勾配の範囲でご使用ください。

又、下記の条件下においては、使用鋼板の耐食性を著しく低下させ、錆の発生及び促進させる 可能性がありますので、ご使用時にはご注意願います。

- ・ 塩害・亜硫酸ガス・コンクリート・モルタル等アルカリ性物質などの影響がある場合。
- ・ 銅・鉛・合金類等、異種金属を使用した取付金具・付属物との接合がある場合(電食による腐食発生)。
- ・ 銅・鉛等の物質を含有した薬剤処理物(銅系防蟻処理木材など)との長期接触がある場合。
- ・ シンナーなど有機系溶剤が付着する場合。
- ・ 湖沼・河川・沿岸部などの周辺で常に水しぶきを浴びたり、雨露などで水分に接している場合や吸湿物との常時接触及び接合する場合(濡れたままの状態)。

施工基準

- ・ 設計者と十分打合せの上ご使用ください。
- ・ 施工前に部品、開口部の位置を十分ご確認ください。
- ・ 施工は、必ず専門業者が行ってください。



株式会社ハウゼコ

〒542-0081 大阪市中央区南船場2-10-28 NKビル6F

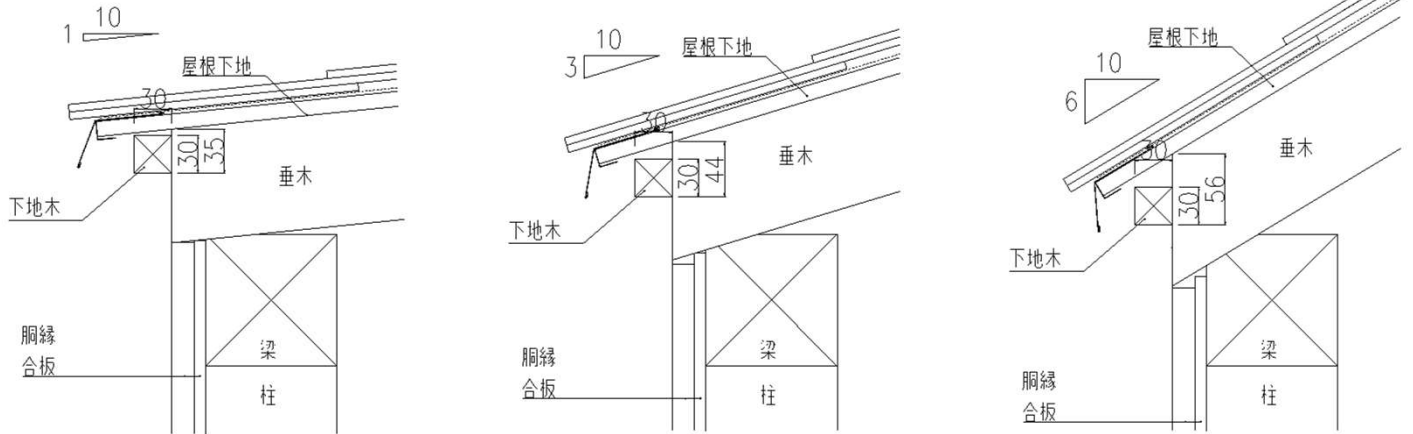
T 06-4963-8266 F 06-4963-8267

WWW.hauseco.jp

2023.02.28④

☆施工手順

・木下地の施工



*木下地施工位置(木下地30×30の場合)

屋根勾配	0.5	1	1.5	2	2.5	3	3.5	4	4.5	5	5.5	6	6.5
下地位置	33	35	37	39	41.5	44	46	48	50	52	54	56	58



木下地 (30×30) を施工する。



木下地 (30×30) を施工する。

・本体の施工



35mm以上のビス・釘で留めつける。



455ピッチで施工する。

・本体の施工 (ジョイント部)



・本体の施工 (エンド部)



・ジョイントの施工

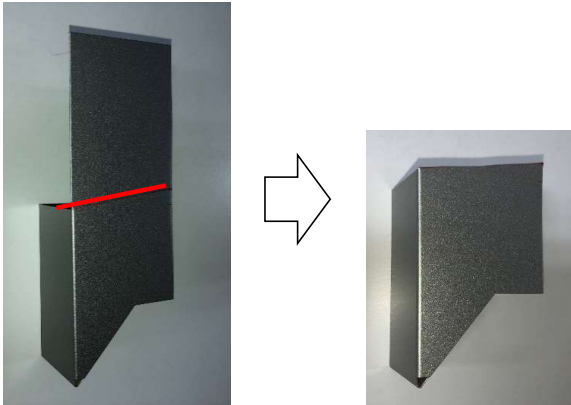


裏面にシーリングを2本入れる。

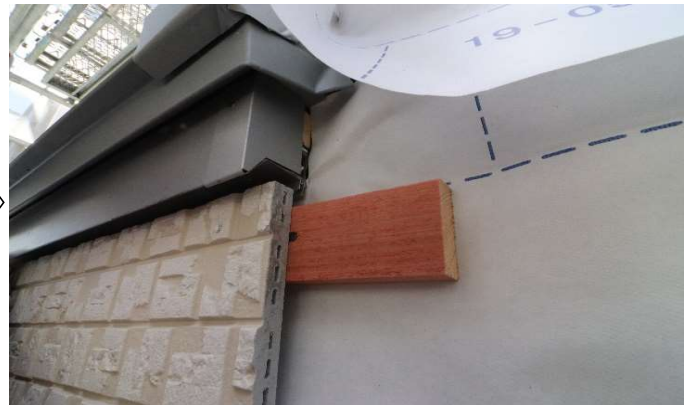


35mm以上のビス・釘で留めつける。

・エンドキャップの施工



屋根勾配に合わせて、エンドをカットする

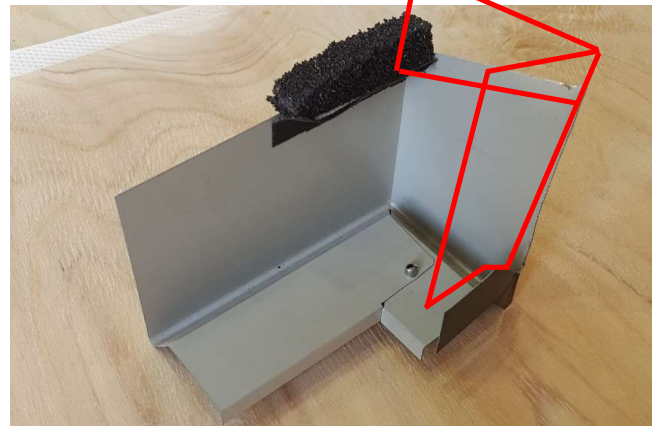


裏面にシーリングを入れ、35mm以上のビス・釘で留めつける。

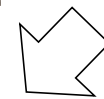
・水下出隅の施工



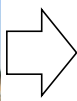
本体を壁面出隅に合わせて施工する。



屋根勾配に合わせて、水下出隅をカットする



裏面にシーリングを入れ、35mm以上のビス・釘で留めつける。



裏面にシーリングを入れ、35mm以上のビス・釘で留めつける。