

# ベテルギウスS (換気雨押え)

アスファルトシングル用自然換気雨押え部材

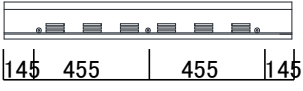
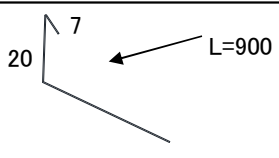
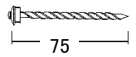
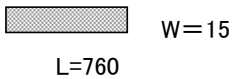
《施工マニュアル》

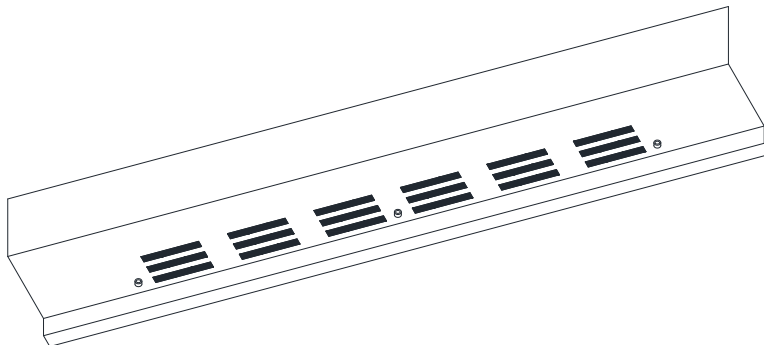
特許 第4914967号  
産業技術研究所防水性能試験  
24産総 第2-103号  
10

## ☆仕様

材質 : ガルバリウムカラー鋼板

標準色 : ブラック、ウッディブラウン、グリーン 梱包 : 1ケース1本入り

品番	YY5002S 3尺タイプ
換気棟 本体	
捨水切	
ステンレス コーススレッド	 X 4本(1本予備)
野地板 開口寸法	
有効開口面積	108cm <sup>2</sup> /本



■ 換気口は天井面積の 1/1,600 吸気口は天井面積の 1/900 を設計基準として設置本数を決定します。  
(住宅金融支援機構の小屋裏換気基準)

### ※施工上のご注意及び本製品使用地域について

- ・換気雨押え部材以外の施工要領については屋根材の施工説明書を参考にしてください。
- ・換気雨押え部材を踏みつけたり座ったりしないでください。破損や変形により雨漏り等の原因となります。
- ・換気雨押え部材を切断しないでください。又、割付や長さ調整は雨押えで行ってください。
- ・換気雨押え部材は分解しないでください。組み直したり改造はズレ等で雨漏りの原因となります。
- ・屋根勾配は3寸～6寸勾配の範囲でご使用ください。
- ・アスファルトシングル(総厚さ5.5mm)のみ使用出来ます。
- ・積雪30cm以下にて使用してください。

又、下記の条件下においては、使用鋼板の耐食性を著しく低下させ、錆の発生及び促進させる  
可能性がありますので、ご使用時にはご注意願います。

- ・塩害・亜硫酸ガス・コンクリート・モルタル等アルカリ性物質などの影響がある場合。
- ・銅・鉛・合金類等、異種金属を使用した取付金具・付属物との接合がある場合(電食による腐食発生)。
- ・銅・鉛等の物質を含有した薬剤処理物(銅系防蟻処理木材など)との長期接触がある場合。
- ・シンナーなど有機系溶剤が付着する場合。
- ・湖沼・河川・沿岸部などの周辺で常に水しぶきを浴びたり、雨露などで水分に接している場合や吸湿物との常時接触及び接合する場合(濡れたままの状態)。

### 施工基準

- ・設計者と十分打合せの上ご使用ください。
- ・施工前に部品、開口部の位置を十分ご確認ください。
- ・施工は、必ず専門業者が行ってください。

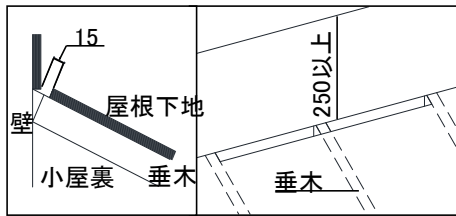


株式会社ハウゼコ  
〒542-0081 大阪市中央区南船場2-10-28 NKビル6F  
T 06-4963-8266 F 06-4963-8267  
WWW.hauseco.jp

# ☆施工手順

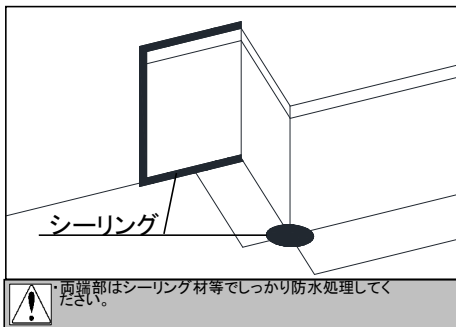
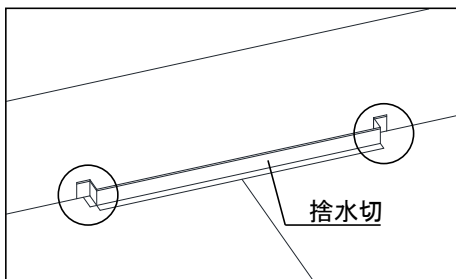
## 1. 開口部を開ける

- 屋根下地に換気用の穴をあけてください。
- 下葺材(ルーフィング等)は壁面に**250mm**以上立上げ、開口部に合わせてカットしてください。



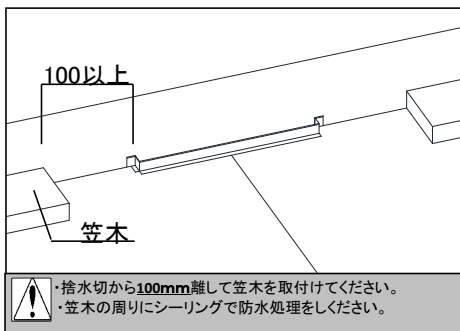
## 2. 捨水切を加工・取り付ける

- 捨水切を固定してください。
- 取付ビスは垂木に固定出来る様にしてください。

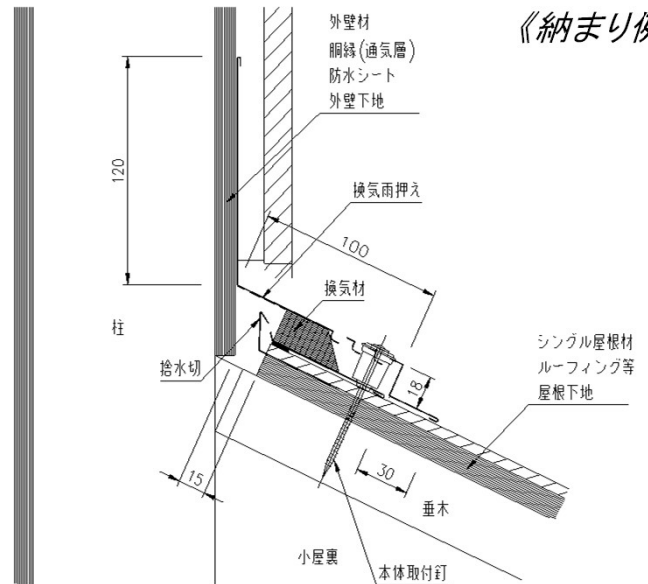


## 3. 笠木の取付

- シングル屋根材を葺き上げ、笠木(90mm×18mm)を取り付けてください。



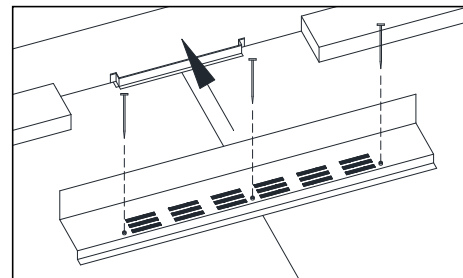
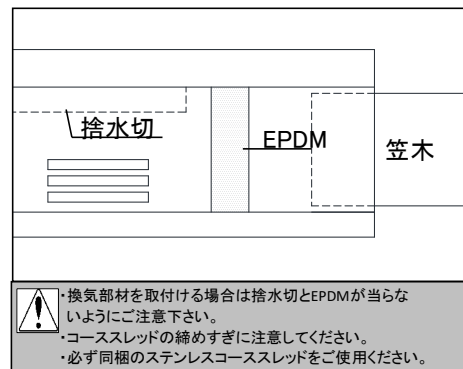
## 《納まり例》



## 4. 換気部材を取り付ける

※換気部材先、雨押え後施工

- 換気棟(本体)の取付穴は455mmピッチになっています。取付の際は、垂木に合わせて施工を行ってください。



## 5. 雨押えを取り付ける

- 長さを調節する場合は雨押えで調整してください。

