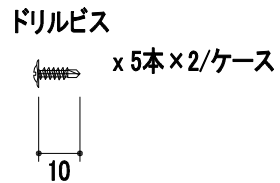
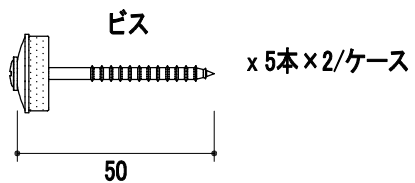
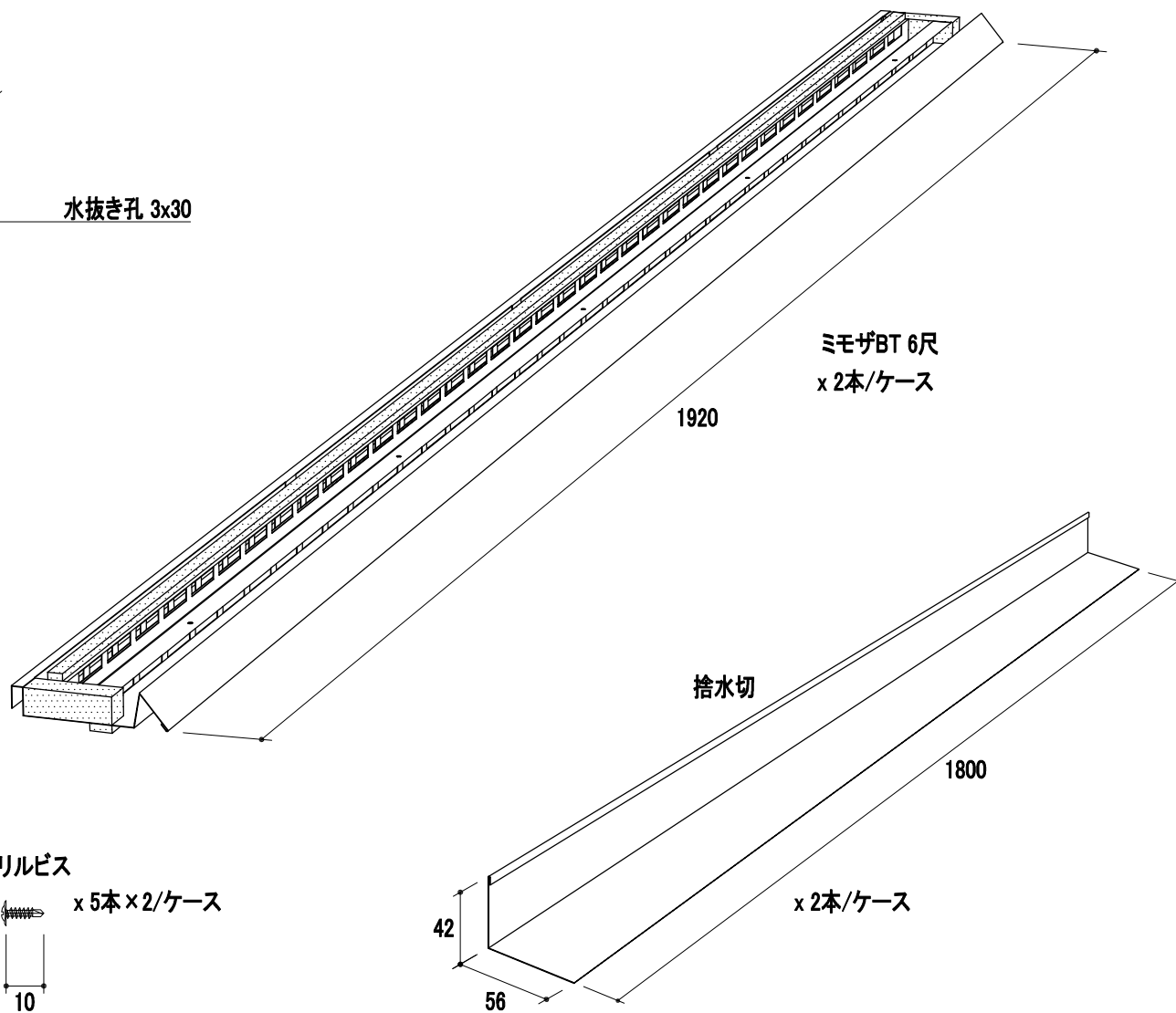
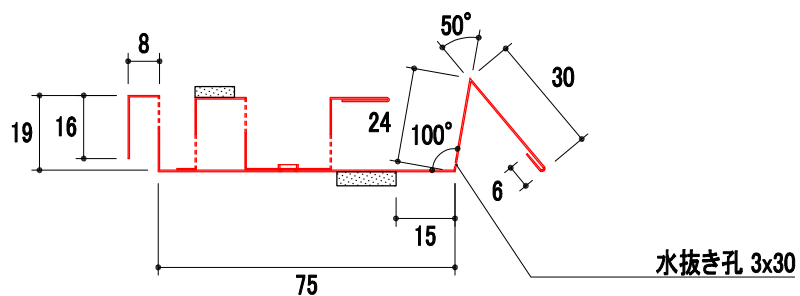


製品図

品番	品名	タイプ	有効開口面積	有効天井面積
YY3013BT-BM	ミモザBT (立平・横葺用換気棟・片流れ換気棟・雨押え換気兼用換気棟ベース)	6尺	266cm ² /本	42.56m ² /本



改訂	材質	日付	縮尺	品名	承認	作図
	ガルバリウムカラー鋼板	2026.03.26	S=1/2	ミモザBT (立平・横葺用換気棟・片流れ換気棟・雨押え換気兼用換気棟ベース)6尺		
	板厚	図面No	長さ	品番		塚本
	0.35mm		1920mm	YY3013BT-BM		