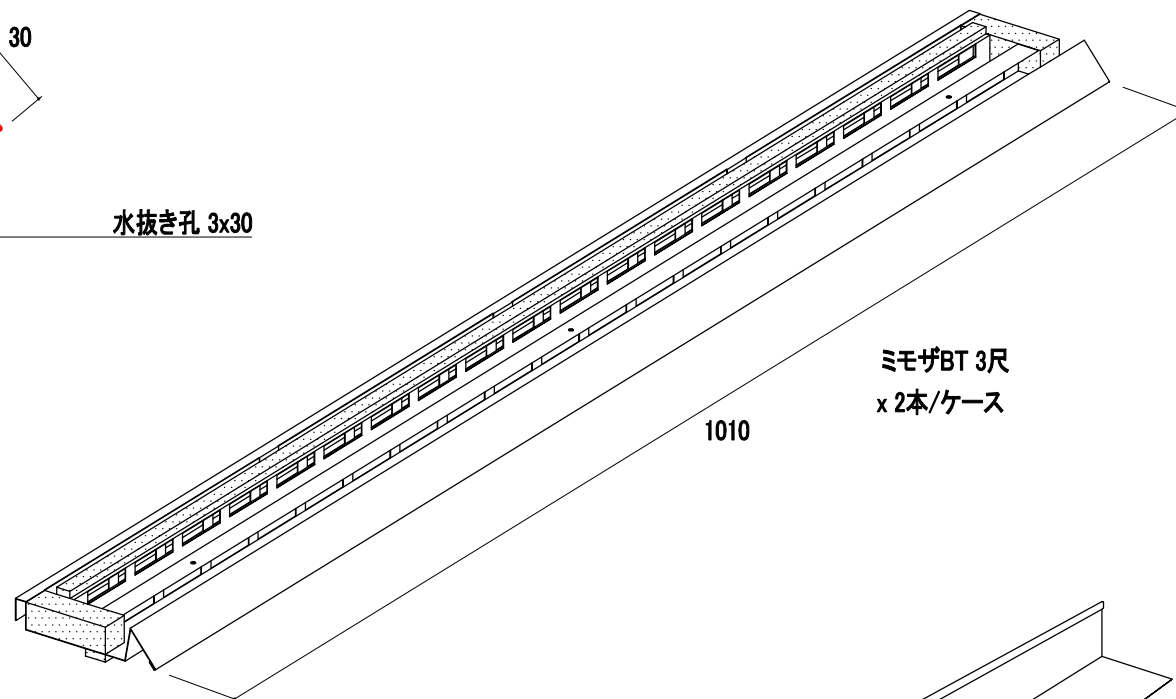
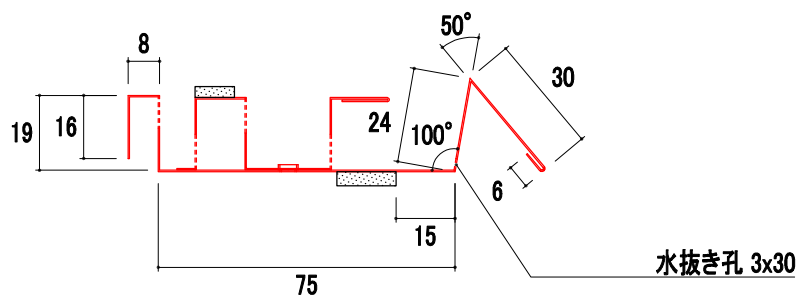
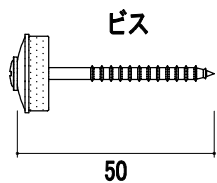
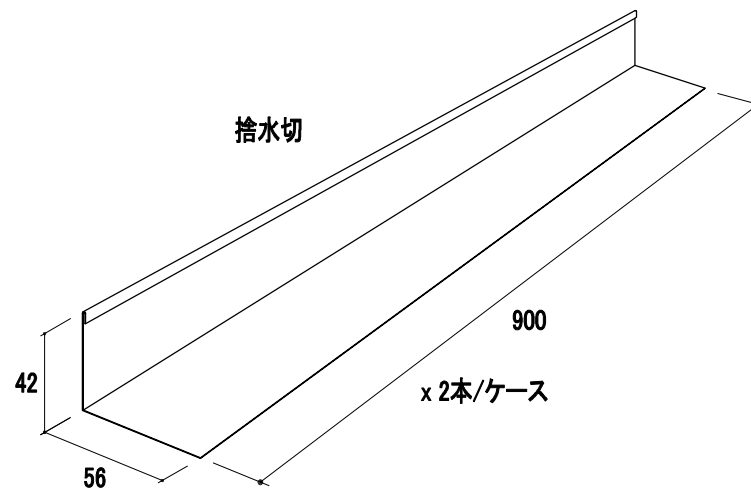


製品図

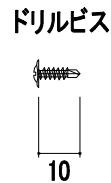
品番	品名	タイプ	有効開口面積	有効天井面積
YY3012BT-BM	ミモザBT (立平・横葺用換気棟・片流れ換気棟・雨押え換気兼用換気棟ベース)	3尺	136cm ² /本	21.76m ² /本



捨水切



x 3本 x 2/ケース



x 3本 x 2/ケース

改訂	材質	日付	縮尺	品名	承認	作図
	ガルバリウムカラー鋼板	2026.03.26	S=1/2	ミモザBT (立平・横葺用換気棟・片流れ換気棟・雨押え換気兼用換気棟ベース)3尺		
	板厚	図面No	長さ	品番		塚本
	0.35mm		1010mm	YY3012BT-BM		