

ミモザBT(立平・横葺用片流れ換気棟用換気棟ベース)

金属屋根(立平・横葺)用自然換気棟

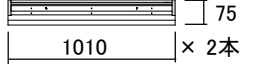
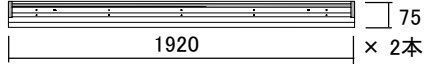
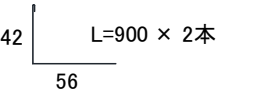
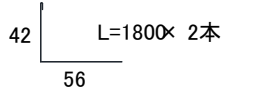
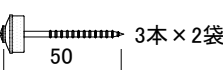
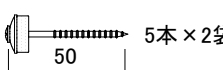
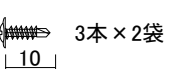
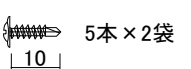
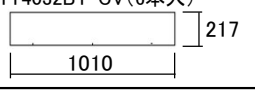
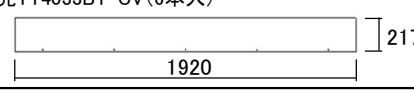
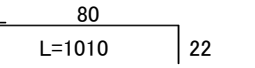
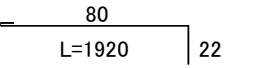
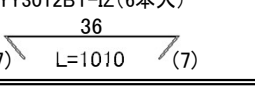
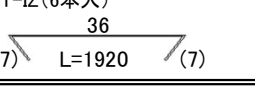
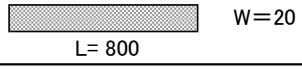
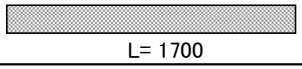
《施工マニュアル》

産業技術研究所防水性能試験
6産総三第1-142号
188

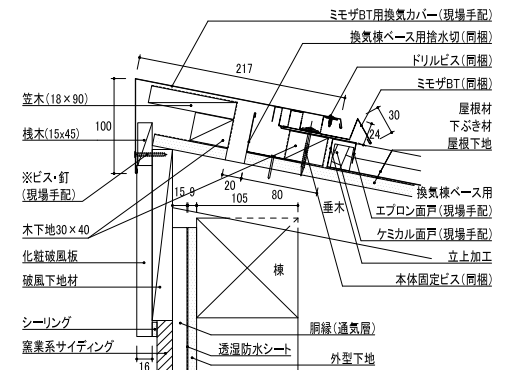
☆仕様

材質:ガルバリウムカラー鋼板 標準色:ブラック

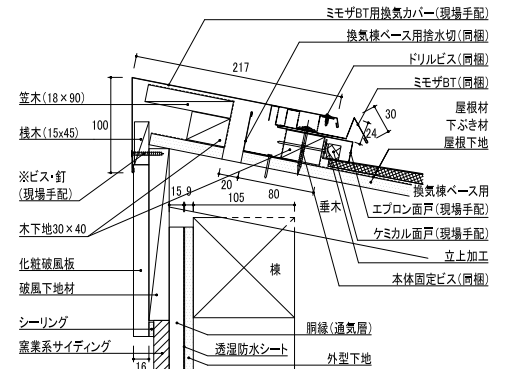
梱包:1ケース2本入り

品番	YY3012BT-BM 3尺タイプ	YY3013BT-BM 6尺タイプ
ミモザBT (同梱)	 75 1010 × 2本	 75 1920 × 2本
換気棟ベース用捨水切 (同梱)	 42 L=900 × 2本 56	 42 L=1800 × 2本 56
ステンレスコーススレッド (同梱)	 3本 × 2袋 50	 5本 × 2袋 50
ドリルビス (同梱)	 3本 × 2袋 10	 5本 × 2袋 10
ミモザBT(1ケース)用換気カバー・ミモザBT用部品(別売or現場手配)		
ミモザBT用換気カバー	*別売YY4032BT-CV(6本入)  217 1010	*別売YY4033BT-CV(6本入)  217 1920
換気棟ベース用エプロン面戸	*別売YY3012BT-EM(6本入)  80 L=1010 22	*別売YY3013BT-EM(6本入)  80 L=1920 22
換気棟ベース用色合わせ材	*別売YY3012BT-IZ(6本入)  36 (7) L=1010 (7)	*別売YY3013BT-IZ(6本入)  36 (7) L=1920 (7)
野地板開口寸法	 W=20 L=800	 W=20 L=1700
有効開口面積	68cm ² /本	133cm ² /本

《立平葺納まり例》



《横葺納まり例》



■ 換気口は天井面積の 1/1,600、吸気口は天井面積の 1/900 を設計基準として設置本数を決定します。
(住宅金融支援機構の小屋裏換気基準)

※施工上のご注意及び本製品使用地域について

- 換気棟以外の施工要領については屋根材の施工説明書を参考にしてください。
- 換気棟を踏みつけたり座ったりしないでください。破損や変形により雨漏り等の原因となります。
- 換気棟を切断しないでください。又、割付や長さ調整は棟包で行ってください。
- 換気棟は分解しないでください。組み直したり改造はズレ等で雨漏りの原因となります。
- 屋根勾配は0.5寸～7.5寸勾配の範囲でご使用ください。
7.5寸勾配を超える場合は、開口箇所を換気部材が蓋をして換気できない場合がありますのでご注意ください。
- 金属屋根(立平・横葺)のみ使用出来ます。

又、下記の条件下においては、使用鋼板の耐食性を著しく低下させ、錆の発生及び促進させる可能性がありますので、ご使用時にはご注意ください。

- 塩害・亜硫酸ガス・コンクリート・モルタル等アルカリ性物質などの影響がある場合。
- 銅・鉛・合金類等、異種金属を使用した取付金具・付属物との接合がある場合(電食による腐食発生)。
- 銅・鉛等の物質を含有した薬剤処理物(銅系防蟻処理木材など)との長期接触がある場合。
- シンナーなど有機系溶剤が付着する場合。
- 湖沼・河川・沿岸部などの周辺で常に水しぶきを浴びたり、雨露などで水分に接している場合や吸湿物との常時接触及び接合する場合(濡れたままの状態)。

施工基準

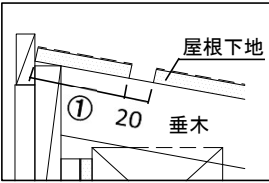
- 設計者と十分打合せの上ご使用ください。
- 施工前に部品、開口部の位置を十分ご確認ください。
- 施工は、必ず専門業者が行ってください。



株式会社ハウゼコ
〒542-0081 大阪市中央区南船場2-10-28 NKビル6F
T 06-4963-8266 F 06-4963-8267
WWW.hauseco.jp

☆施工手順(立平葺)

1. 開口部を開ける

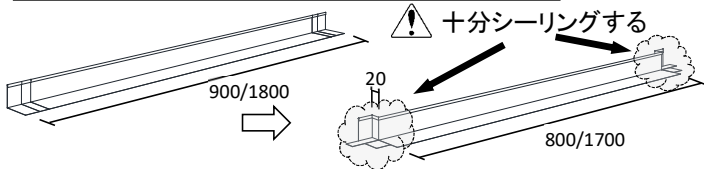


①屋根下地に、(表1)の①を参考に開口部をあけてください。

(表1) 開口部・木下地の位置 (立平の場合)

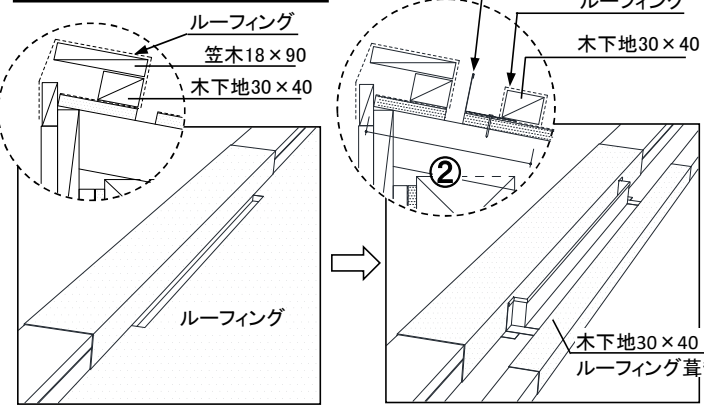
勾配	①	勾配	①
0.5	87	4.5	59
1.0	84	5.0	55
1.5	80	5.5	52
2.0	77	6.0	48
2.5	73	6.5	44
3.0	70	7.0	40
3.5	66	7.5	37
4.0	63		

2. 換気棟ベース用捨水切を加工・取り付ける



- 切込を入れて裏側へ折り返す
- ①換気棟ベース用捨水切を開口部に合わせて、両端を切り込みを入れて上記図のように折り曲げてください。
 - ②開口部に被せて十分にシーリングしてください。
 - ③換気棟ベース用捨水切の捨ての部分に釘又はビスで固定してください。

3. 木下地を取り付ける

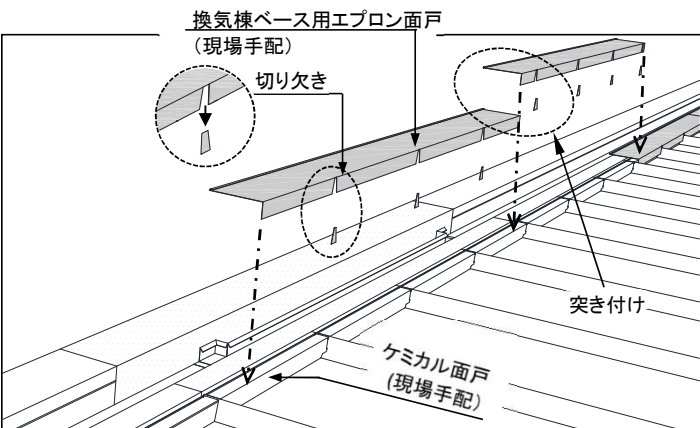


開口部の上部に高さ30幅40mmの木下地を設置してください。換気棟ベース用捨水切の上に高さ30mm×幅40mmの木下地を(表2)の②を参考に設置してください。木下地を取り付ける際は、垂木に釘が打てる様に合わせて取り付けてください。

(表2) 木下地の位置 (立平の場合)

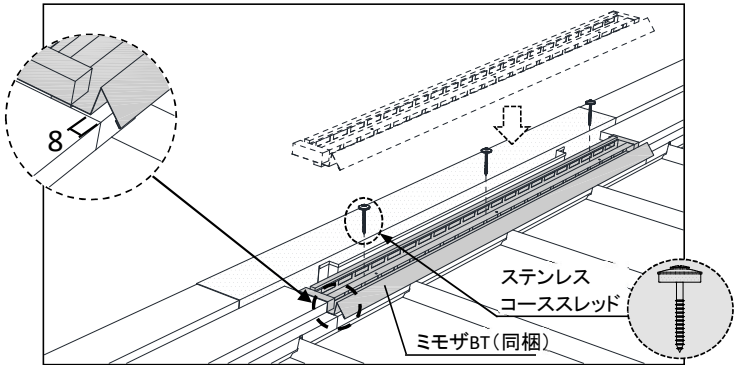
勾配	②	勾配	②
0.5	187	4.5	159
1.0	184	5.0	155
1.5	180	5.5	152
2.0	177	6.0	148
2.5	173	6.5	144
3.0	170	7.0	140
3.5	166	7.5	137
4.0	163		

4. 屋根材を取り付ける



屋根材の形状に合うように換気棟ベース用エプロン面戸を切り欠き、取り付けてください。

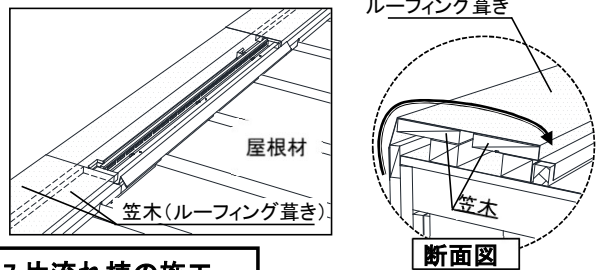
5. ミモザBTの施工



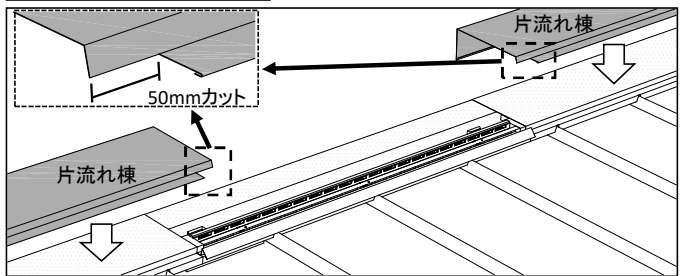
上記図の様にミモザBTを設置してください。同梱のステンレスコーススレッドでミモザBTを固定してください。

6. 片流れ棟用笠木を取り付ける

屋根材を葺き上げた後、笠木(高さ15mm×幅90mm)をミモザBTの端部に突き付けて施工してください。笠木を巻き上げるようにルーフィング等を下葦してください。※屋根材の施工は、屋根材の施工マニュアルをご参照ください。



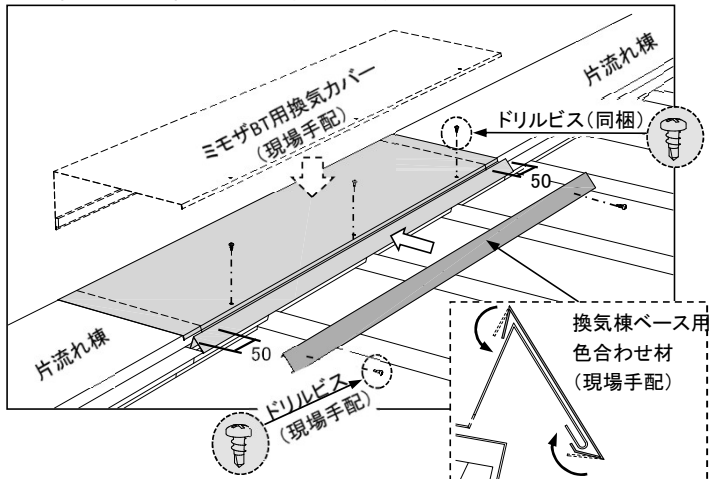
7. 片流れ棟の施工



8. ミモザBT用換気カバー・換気棟ベース用色合わせ材の施工

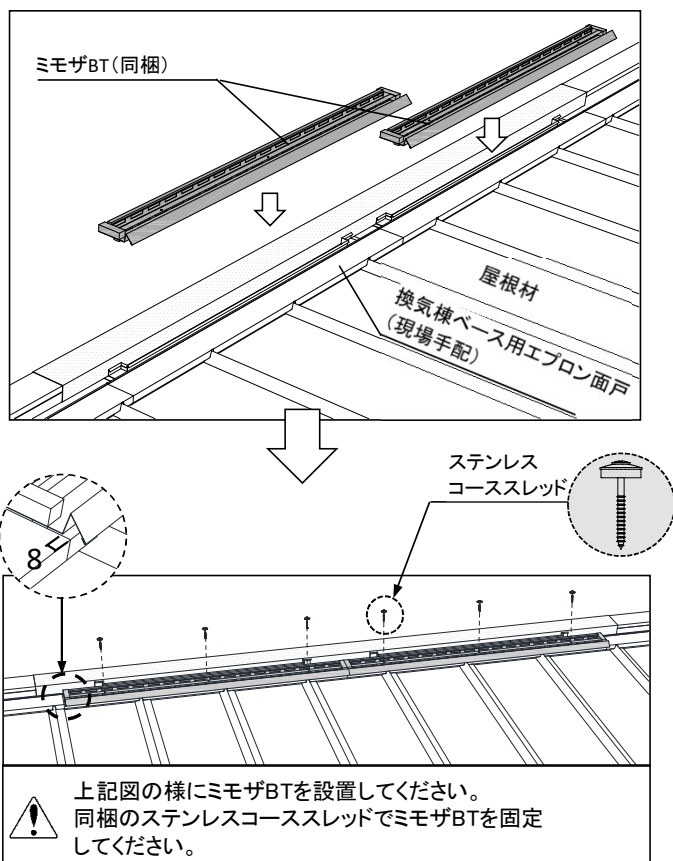
片流れ棟(弊社製品YY176)の重ね寸法は50mm以上確保してください。ミモザBT用換気カバーはP4の加工図を参照に現場手配してください。重ね部は十分にシーリングで防水処理を行ってください。同梱のドリルビスでミモザBTとミモザBT用換気カバーを固定してください。

ミモザBTに換気棟ベース用色合わせ材を被せ、ツカミで上下の縁をしっかりと固定してください。脱落防止のため板金ビス(同梱)で両端を固定してください。



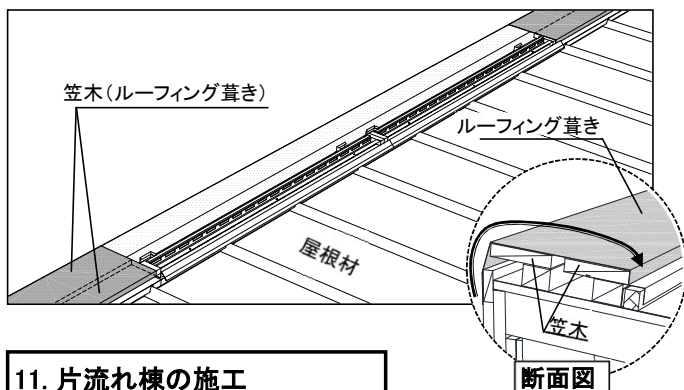
連続設置の場合:

9. ミモザBTの施工



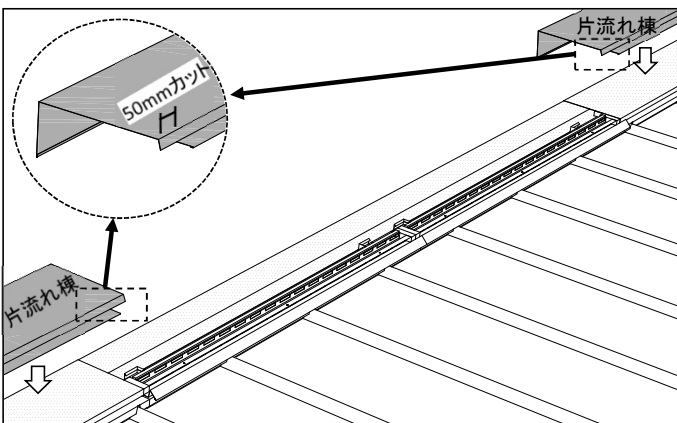
10. 片流れ棟用木下地を取り付ける

屋根材を葺き上げた後、笠木(高さ15mm×幅90mm)をミモザBTの端部に突き付けて施工してください。笠木を巻き上げるようにルーフィング等を下葦してください。※屋根材の施工は、屋根材の施工マニュアルをご参照ください。



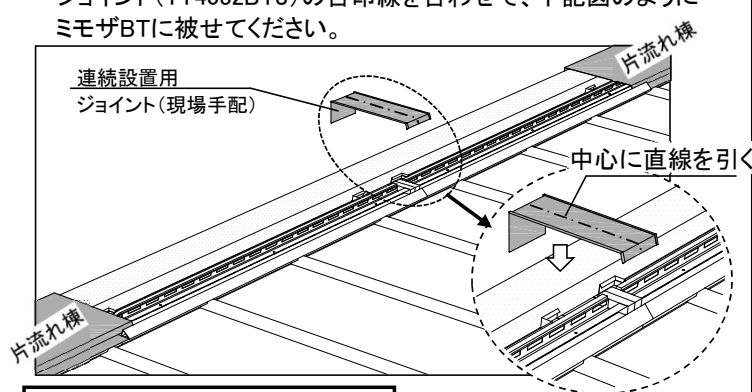
11. 片流れ棟の施工

片流れ棟(弊社製品YY176)の重ね寸法は50mm以上確保してください。



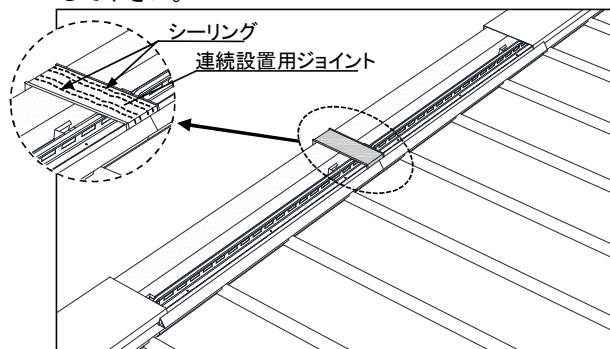
12. 連続設置用ジョイントの施工

連絡設置の突き付ける点と連続設置用ジョイント(YY4032BTJ)の目印線を合わせて、下記図のようにミモザBTに被せてください。



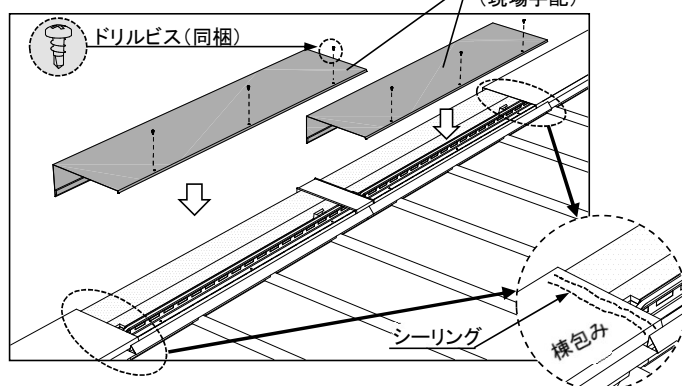
13. シーリングの施工

連続設置用ジョイントが被さる部分にシーリングして下さい。



14. ミモザBT用換気カバーの施工

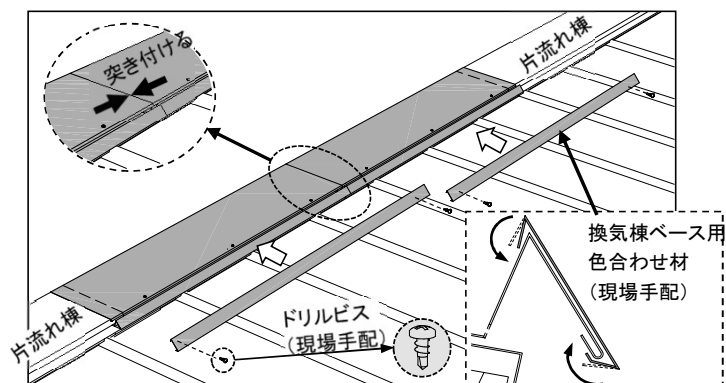
重ね部は十分にシーリングしてください。必ず同梱のドリルビスをご使用ください。



15. 換気棟ベース用色合わせ材の施工

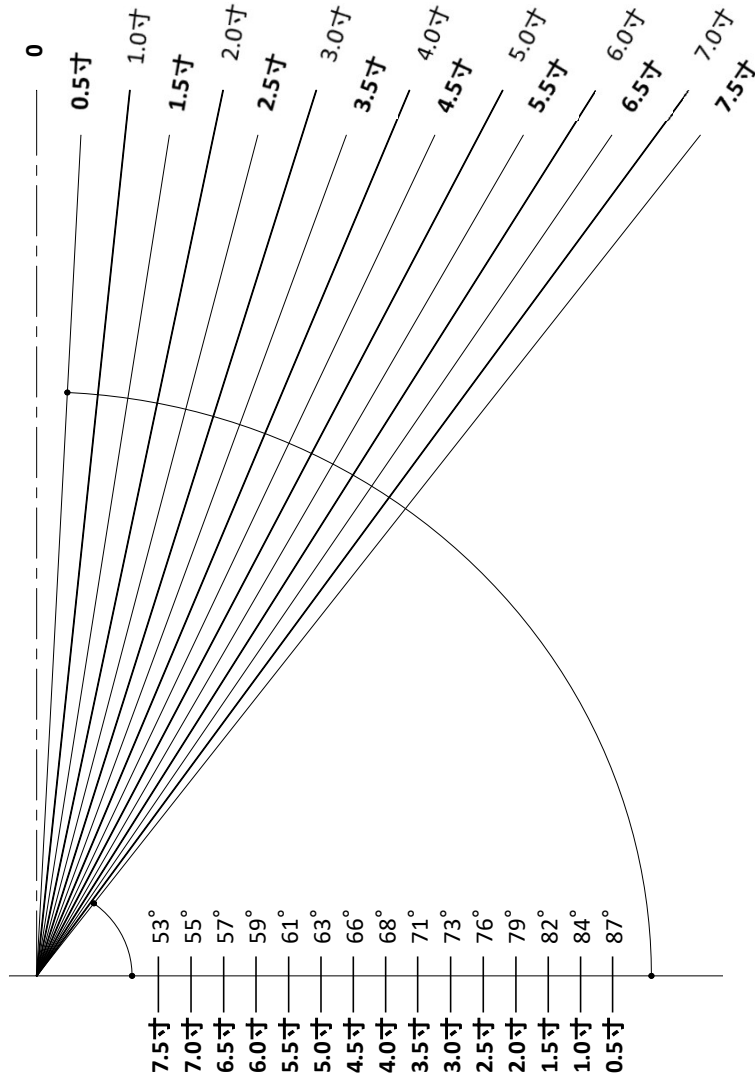
片流れ棟(弊社製品YY176)の重ね寸法は50mm以上確保してください。本体に換気棟ベース用色合わせ材を被せ、ツカミで上下の縁をしっかりと固定してください。

脱落防止のため板金ビス(同梱)で両端を固定してください。



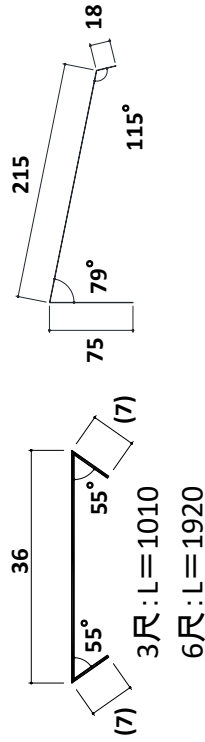
【参考】勾配ガイド

ミモザBT用換気カバー・連続設置ジョイント・片流れ棟の
勾配調整にご利用ください。

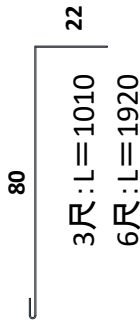


【参考】現場手配用加工図

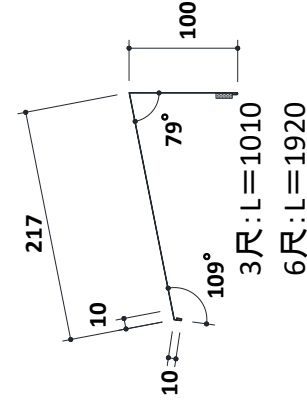
換気棟ベース用
色合わせ材
連続設置用ジョイント
(立平・横葺用片流れ換気棟)



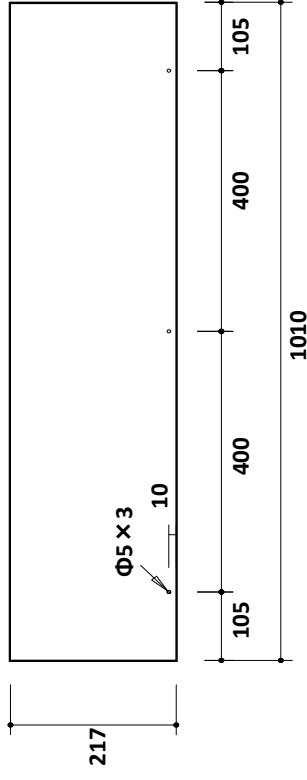
換気棟ベース用エプロン面戸



ミモザBT用換気カバー



ミモザBT用換気カバー 3尺



ミモザBT用換気カバー 6尺

