

スピカBHS（高換気棟）

《施工マニュアル》

平型化粧スレート・アスファルトシングル兼用自然換気棟

産業技術研究所防水性能試験
2産総三窯第1-86号

175

☆仕様

材質：ガルバリウムカラー鋼板

標準色：ブラック、ウッディーブラウン、グリーン 梱包：1ケース1本入り

品番	YY3101BHS 1.5尺タイプ	YY3102BHS 3尺タイプ	YY3103BHS 6尺タイプ
本体			
本体取付用ベース			
捨水切・捨水切用エンドキャップ			
ステンレスコーススレッド			
板金ビス			
野地板開口寸法			
有効開口面積	312cm ² /本	532cm ² /本	916cm ² /本

■ 換気口は天井面積の 1/1,600 吸気口は天井面積の 1/900 を設計基準として設置本数を決定します。
(住宅金融支援機構の小屋裏換気基準)

※施工上のご注意及び本製品使用地域について

- ・換気棟以外の施工要領については屋根材の施工説明書を参考にしてください。
- ・換気棟を踏みつけたり座ったりしないでください。破損や変形により雨漏り等の原因となります。
- ・換気棟を切断しないでください。又、割付や長さ調整は棟包で行ってください。
- ・換気棟は分解しないでください。組み直したり改造はズレ等で雨漏りの原因となります。
- ・屋根勾配は2.5寸～8寸勾配の範囲でご使用ください。
8寸勾配を超える場合は、開口箇所を換気部材が蓋をして換気できない場合がありますのでご注意下さい。
- ・平型化粧スレート(総厚さ11mm)・アスファルトシングル(総厚さ5.5mm)のみ使用出来ます。
- ・換気棟と屋根材等の取り付け部については、必要に応じてシーリングして下さい。

又、下記の条件下においては、使用鋼板の耐食性を著しく低下させ、錆の発生及び促進させる可能性がありますので、ご使用時にはご注意願います。

- ・塩害・亜硫酸ガス・コンクリート・モルタル等アルカリ性物質などの影響がある場合。
- ・銅・鉛・合金類等、異種金属を使用した取付金具・付属物との接合がある場合(電食による腐食発生)。
- ・銅・鉛等の物質を含有した薬剤処理物(銅系防蟻処理木材など)との長期接触がある場合。
- ・シンナーなど有機系溶剤が付着する場合。
- ・湖沼・河川・沿岸部などの周辺で常に水しぶきを浴びたり、雨露などで水分に接している場合や吸湿物との常時接触及び接合する場合(濡れたままの状態)。

施工基準

- ・設計者と十分打合せの上ご使用ください。
- ・施工前に部品、開口部の位置を十分ご確認ください。
- ・施工は、必ず専門業者が行ってください。



株式会社ハウゼコ

〒542-0081 大阪市中央区南船場2-10-28 NKビル6F

T 06-4963-8266 F 06-4963-8267

WWW.hauseco.jp

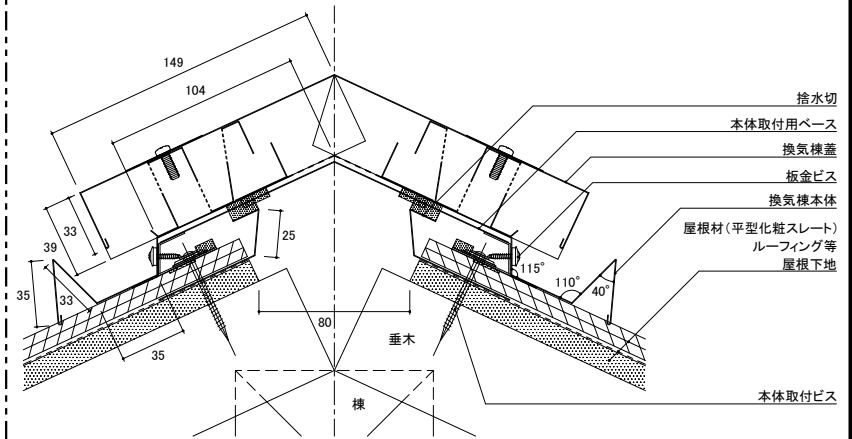
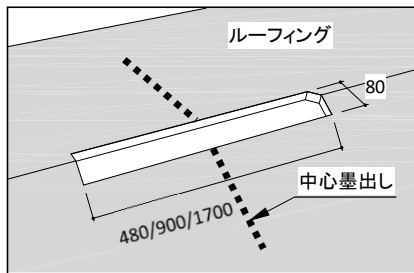
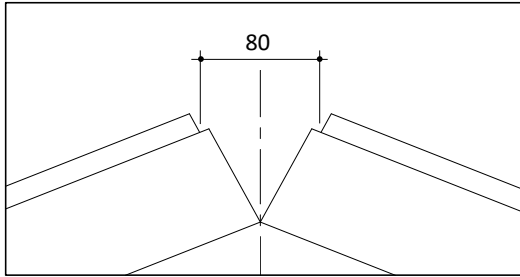
2026.03.25③

☆施工手順

《納まりり例》

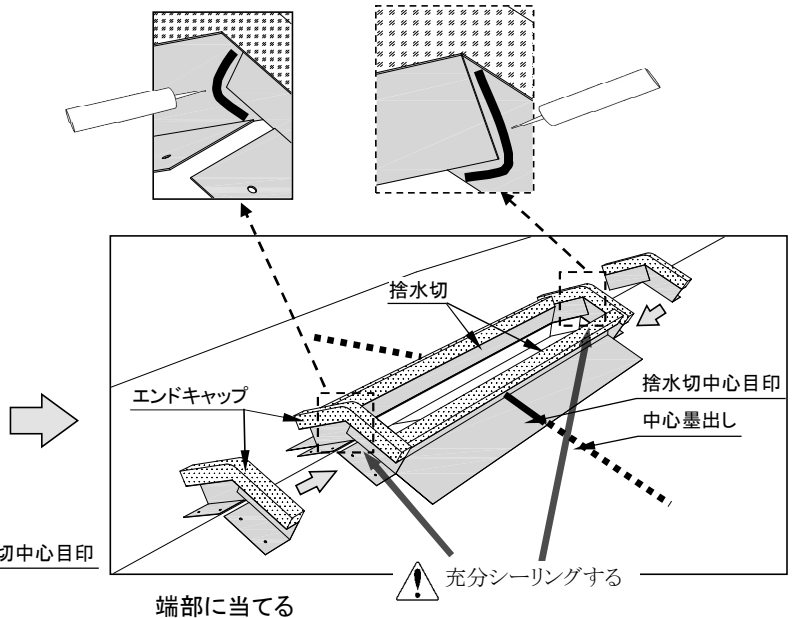
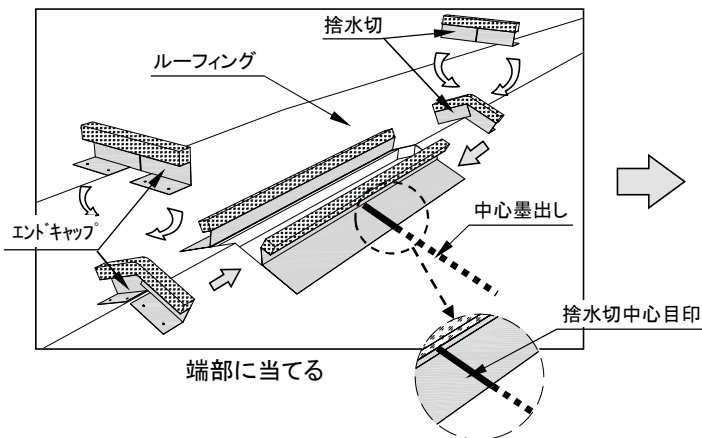
1. 開口部を開ける

ページ1「野地板開口寸法」を参照に、開口を開けてください。



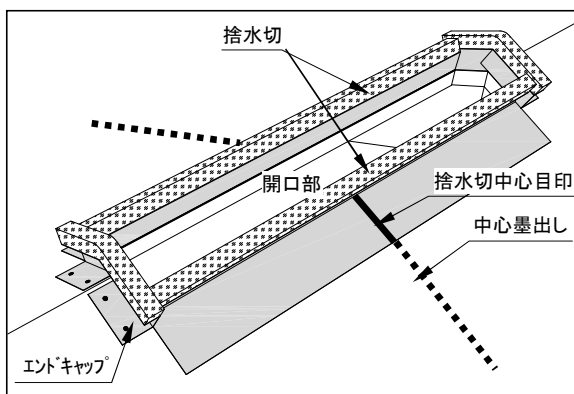
2. 捨水切を取り付ける

開口部の中央に、捨水切中心目印を合わせて、ビス・釘(現場手配)で取付けてください。

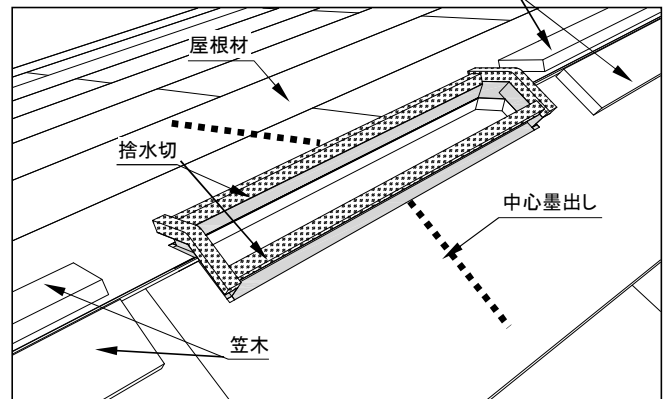


3. 屋根材を葺く

平型化粧スレート・アスファルトシングルを施工し、最上段を捨て水切に合わせて切り欠いてください。

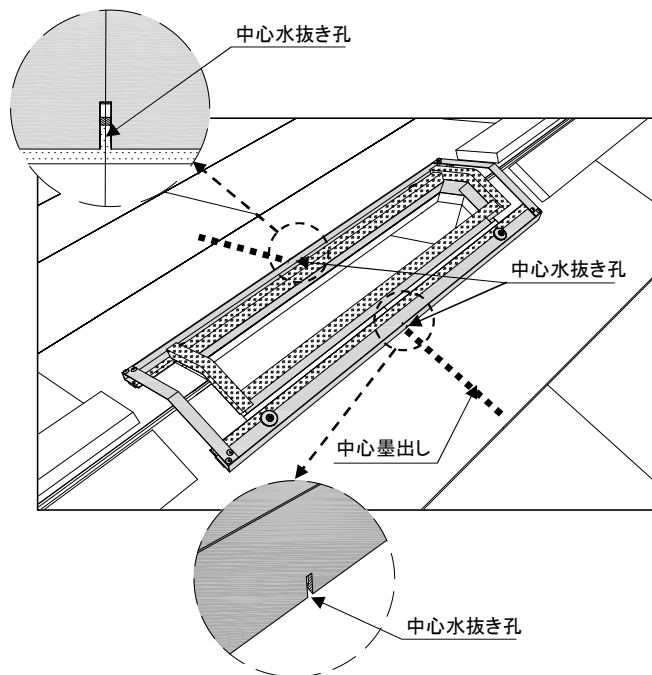
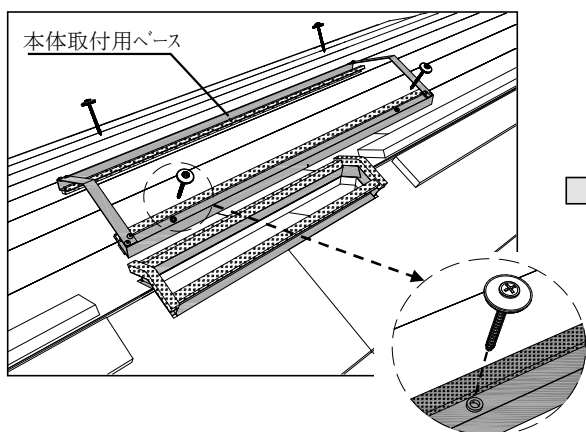


中心墨出しを行ってください。



4. 換気棟(本体取付用ベース)を取り付け

本体取付用ベースの中心水抜き孔を墨出し線に合わせ、捨て水切りと左右均等になるように、同梱のコーススレッドでベースを施工してください。

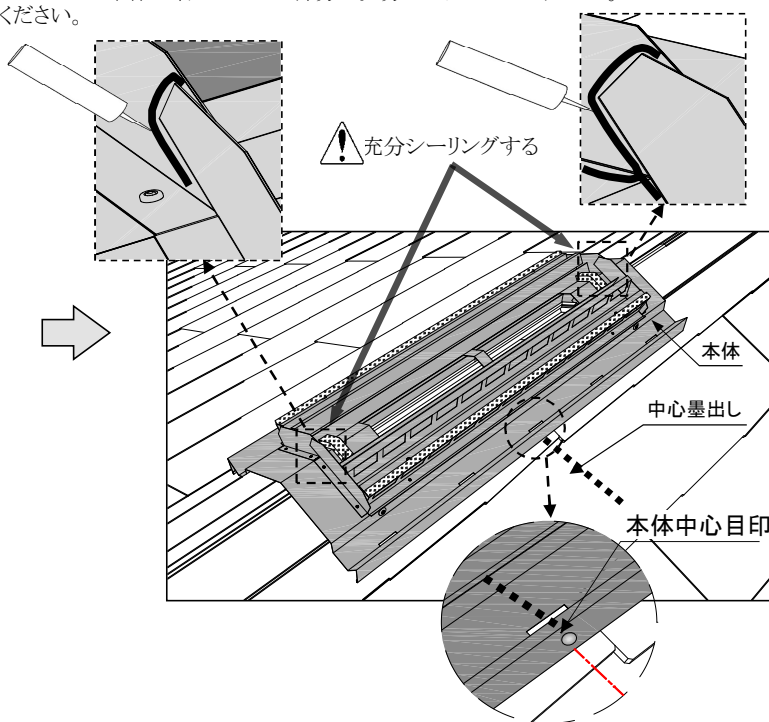
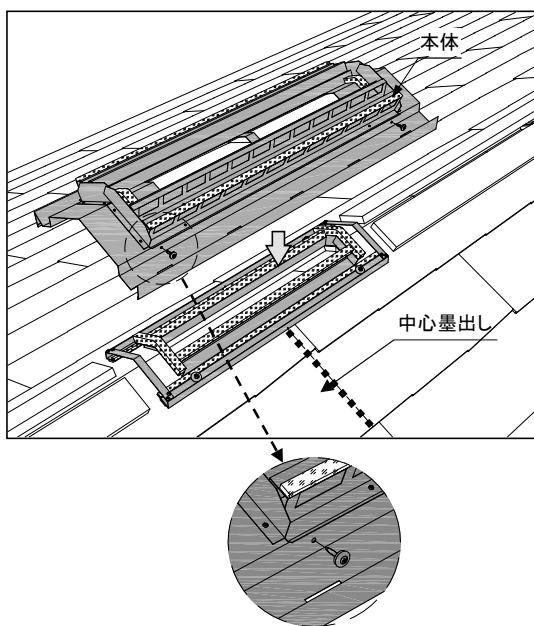


換気棟(本体取付用ベース)の取付穴は455mmピッチになっています。
取付の際は、垂木に合わせて施工を行ってください。

5. 換気棟(本体)を取り付ける

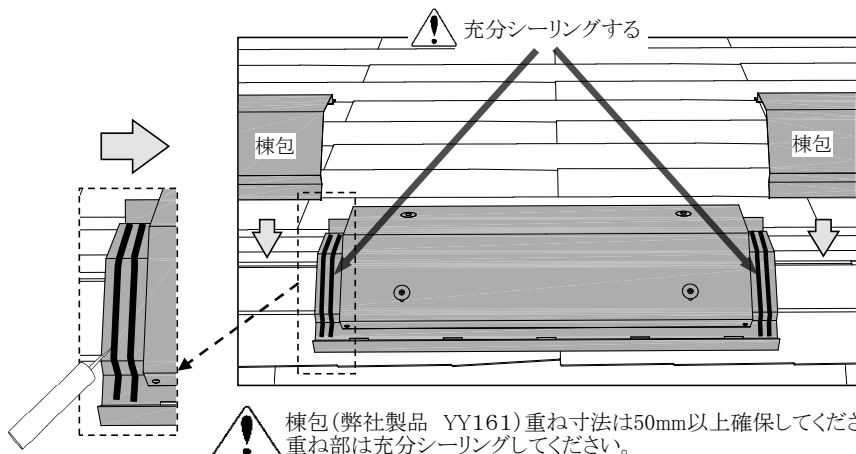
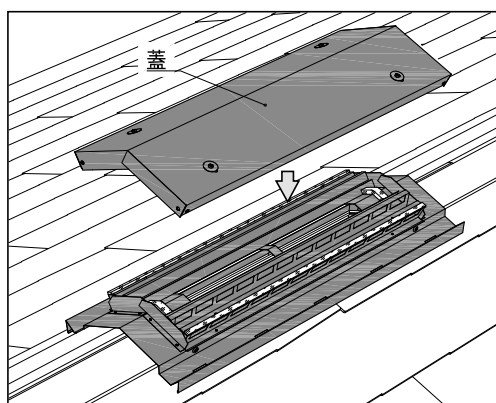
本体の中心目印を墨出し線に合わせ、本体取付用ベースと左右均等になるように、同梱の板金ビスで本体を施工してください。

本体左右立ち上がり部分は充分シーリングしてください。



6. 換気棟(蓋)を取り付ける

同梱のナベ小ネジで、蓋を施工してください。



棟包(弊社製品 YY161)重ね寸法は50mm以上確保してください
重ね部は充分シーリングしてください。