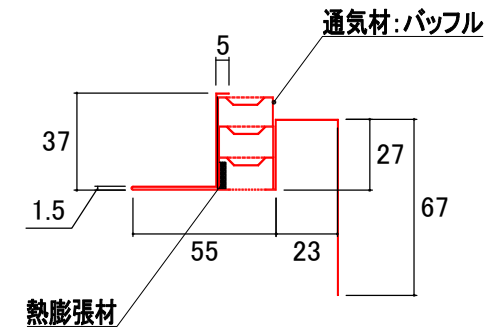
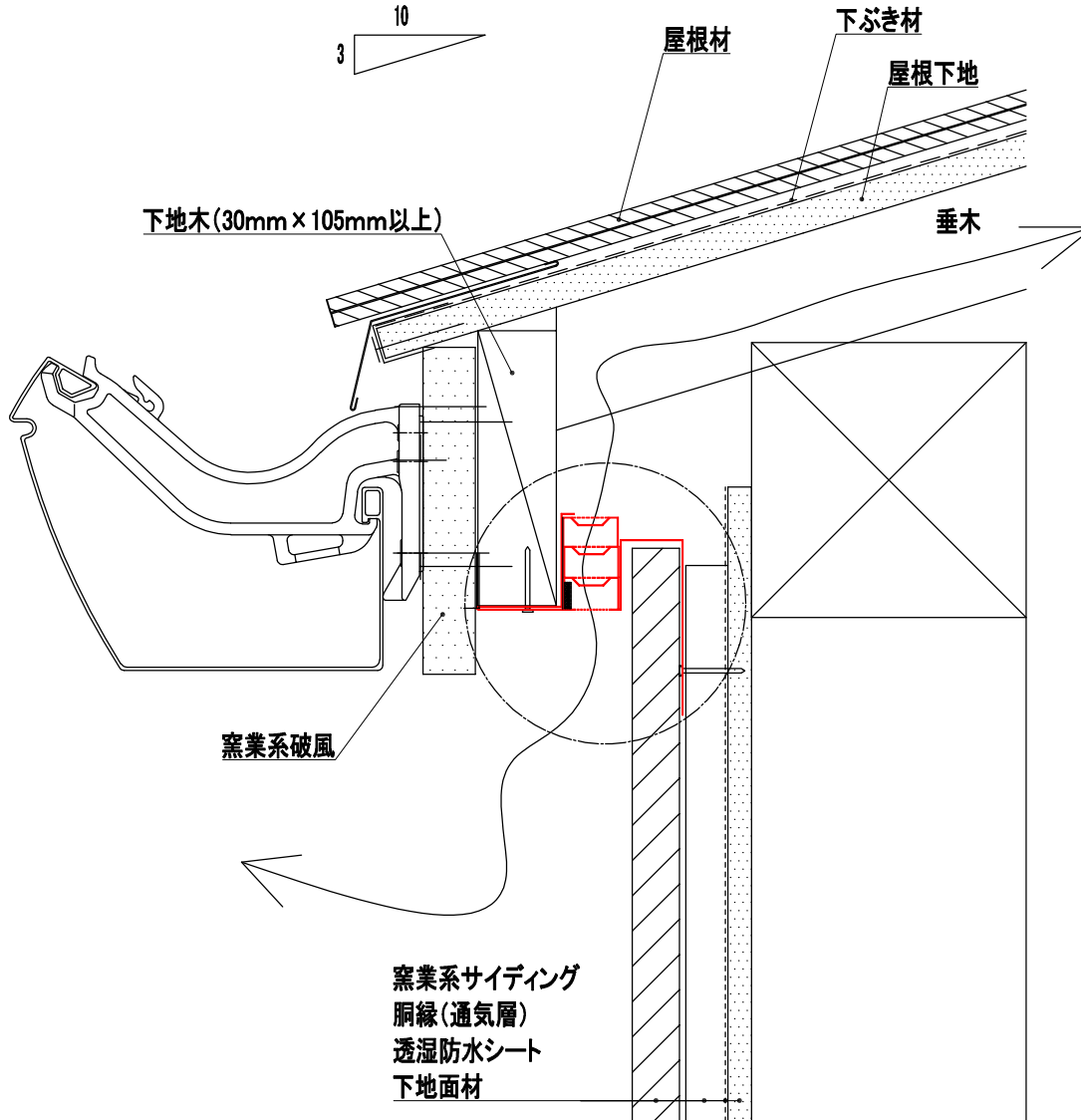


| 品番 | 品名 | 有効開口面積 | 有効天井面積 |
|--------|----------|-------------------------|-----------------------|
| YY7033 | デネブガイボ45 | 180.4cm ² /本 | 16.2m ² /本 |



| | | | | | | | | | |
|----|-----------------|-------------|-------------|--------|----------|----|----|----|--|
| 改訂 | 2023.11.15 名称変更 | 材質 | 日付 | 縮尺 | 品名 | 承認 | 作図 | 塚本 | |
| | | ガルバリウムカラー鋼板 | 2026.02.06 | S=1/3 | デネブガイボ45 | | | | |
| | | 板厚 | 図面No | 長さ | 品番 | | | | |
| | | 0.35mm | DD_YY7033_1 | 1820mm | YY7033 | | | | |