

デネブウォータープルーフモルディングB水上用 (通気見切防雨型)

《施工マニュアル》

通気見切防雨型

産業技術研究所防水性能試験

6産総三第1-80号

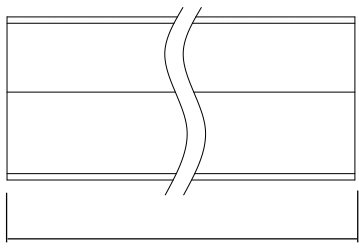
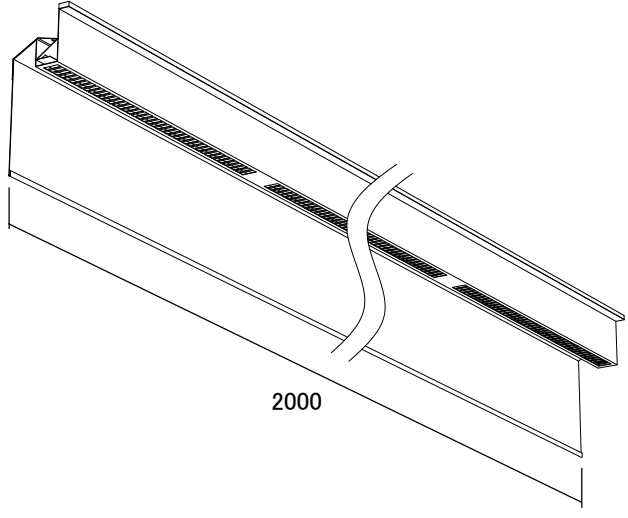
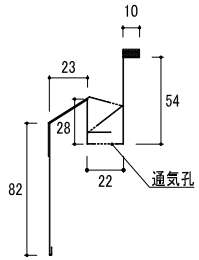
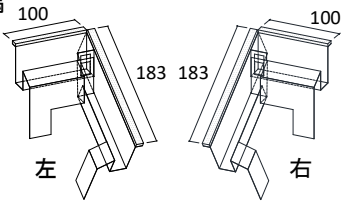
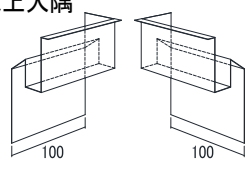
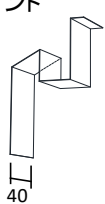
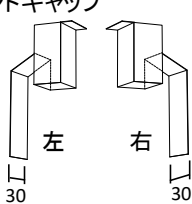
164

☆仕様

材質 : ガルバリウムカラー鋼板

標準色 : ブラック、ウッディブラウン、ホワイト、シャイングレー、シルバー

梱包入数 : 10本

<p>品番</p> <p>換気部材 本体 (正面図)</p>	<p>YM74-7B</p>  <p>2000</p>	 <p>2000</p>		
<p>換気部材 本体 (断面図)</p>	 <p>通気孔</p>	<p>有効開口面積: 179cm²/本</p>		
<p>換気部材 役物 (イメージ図)</p>	<p>水上出隅</p>  <p>左 100 183 183 右</p>	<p>水上入隅</p>  <p>100 100</p>	<p>ジョイント</p>  <p>40</p>	<p>エンドキャップ</p>  <p>左 30 右 30</p>

■ 換気孔は、軒裏吸排気型は天井面積の1/250(吸排気両用)軒裏吸気・妻壁排気型あるいは軒裏吸気・屋根頂上部排気型の場合、排気孔は天井面積の1/900又は、1/1,600 吸気孔は天井面積の1/900を設計基準として設置本数を決定します。
(住宅金融支援機構の小屋裏換気基準)

※施工上のご注意及び本製品使用地域について

- ・ 通気見切防雨型以外の施工要領については他の施工説明書を参考にしてください。
- ・ 通気見切防雨型を踏みつけたり座ったりしないでください。破損や変形により雨漏り等の原因となります。
- ・ 通気見切防雨型は分解しないでください。組み直したり改造はズレ等で雨漏りの原因となります。
- ・ 強風雨時、唐草未施工の場合、漏水する恐れがあるため、必ず養生してください。
- ・ 屋根勾配は0.5寸～6.5寸勾配の範囲でご使用ください。

又、下記の条件下においては、使用鋼板の耐食性を著しく低下させ、錆の発生及び促進させる可能性がありますので、ご使用時にはご注意ください。

- ・ 塩害・亜硫酸ガス・コンクリート・モルタル等アルカリ性物質などの影響がある場合。
- ・ 銅・鉛・合金類等、異種金属を使用した取付金具・付属物との接合がある場合(電食による腐食発生)。
- ・ 銅・鉛等の物質を含有した薬剤処理物(銅系防蟻処理木材など)との長期接触がある場合。
- ・ シンナーなど有機系溶剤が付着する場合。
- ・ 湖沼・河川・沿岸部などの周辺で常に水しぶきを浴びたり、雨露などで水分に接している場合や吸湿物との常時接触及び接合する場合(濡れたままの状態)。

施工基準

- ・ 設計者と十分打合せの上ご使用ください。
- ・ 施工前に部品、開口部の位置を十分ご確認ください。
- ・ 施工は、必ず専門業者が行ってください。



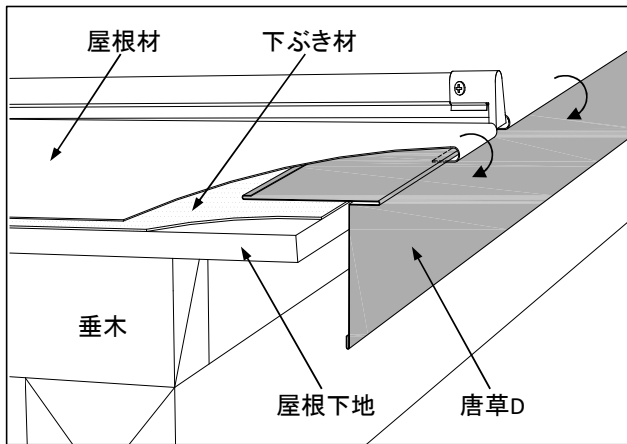
株式会社ハウゼコ

〒542-0081 大阪市中央区南船場2-10-28 NKビル6F
T 06-4963-8266 F 06-4963-8267

☆施工手順

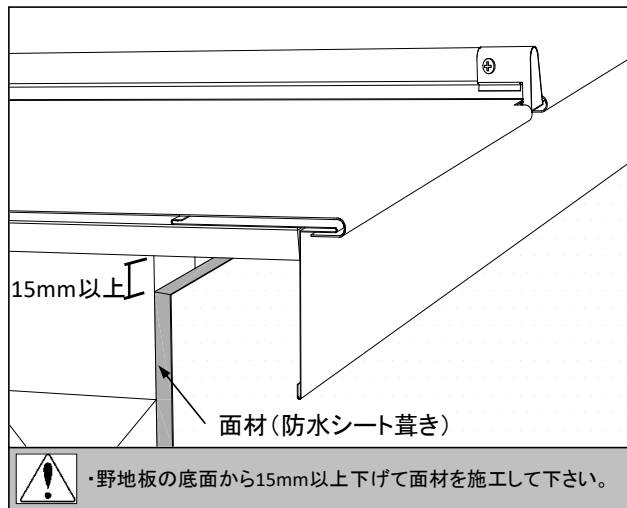
1. 屋根材を施工する

屋根材を施工して下さい。



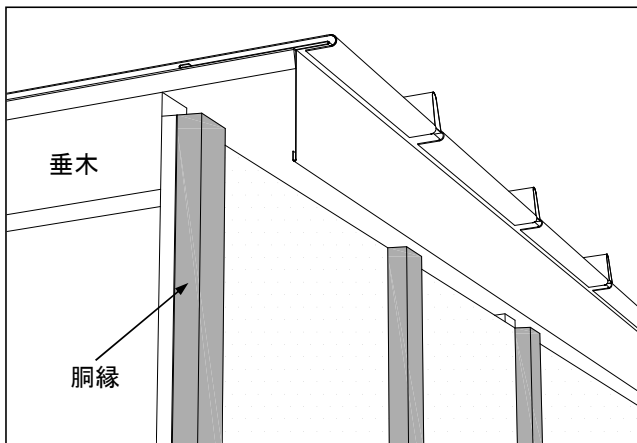
2. 面材を施工する

面材を施工して下さい。

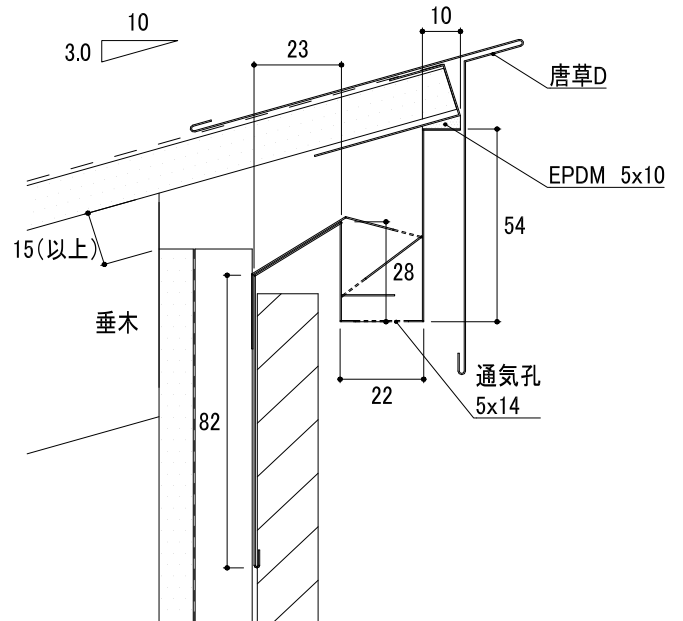


3. 胴縁を施工する

胴縁(通気層)納まり図を参考に施工して下さい。

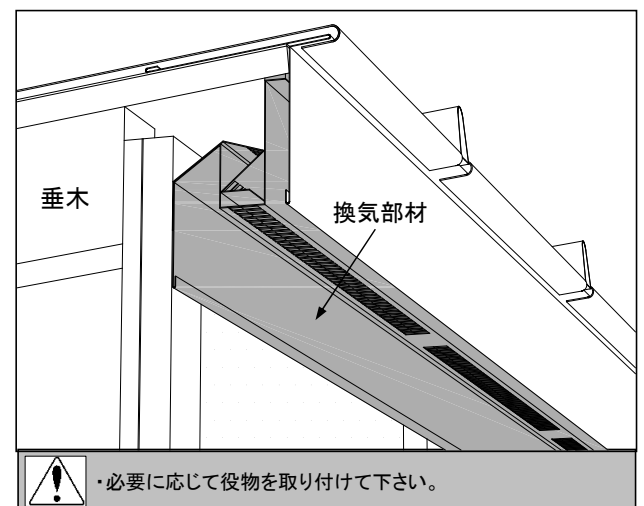
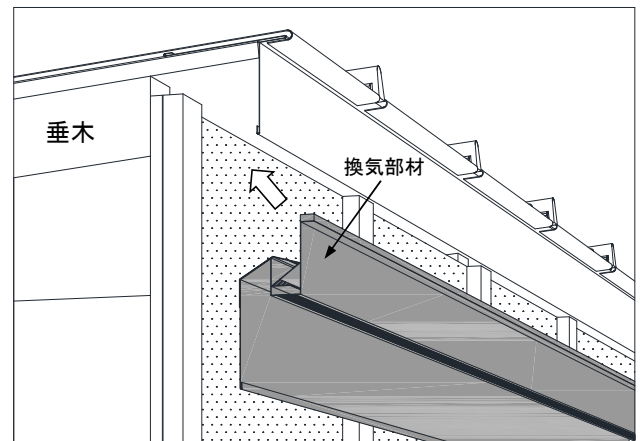


《納まり例》

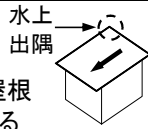


4. 換気部材を取り付ける

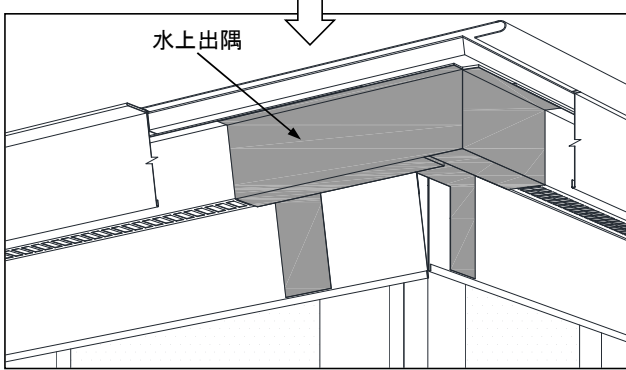
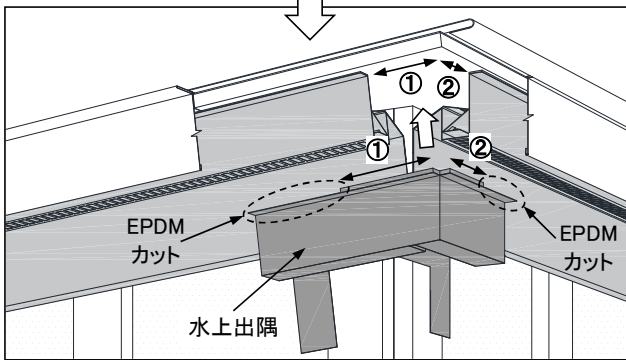
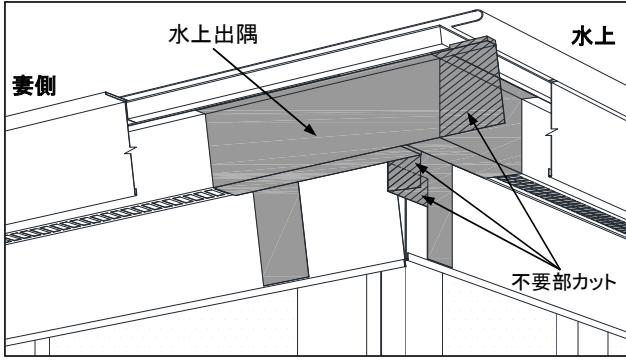
下図の位置に換気部材を取り付け、換気部材が野地板の裏面に密着するようにして下さい。



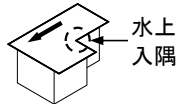
5. 水上出隅を施工する



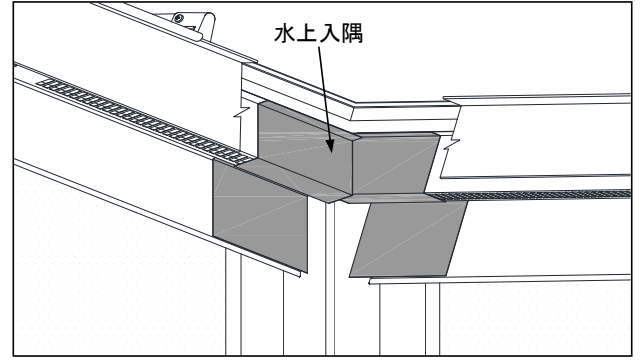
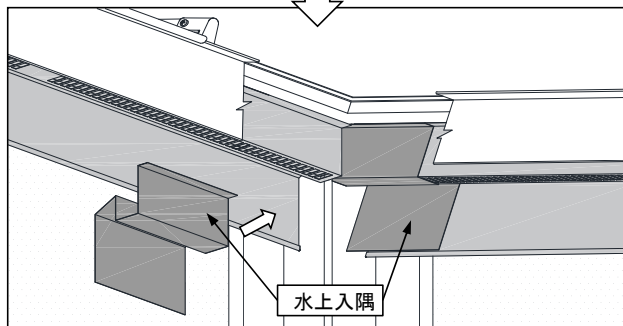
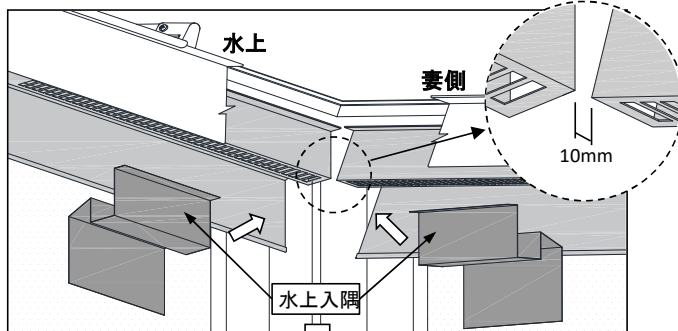
水上出隅を下图のように所定の位置へ仮付けし、屋根の勾配に合わせて勾配を調整後、不要部をカットする



6. 水上入隅を施工する

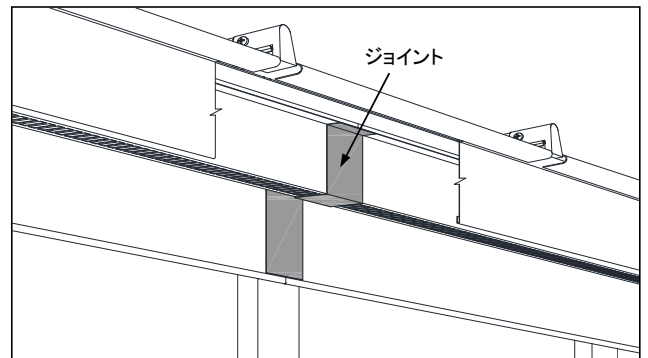


妻側ケラバの換気部材を取り付けます。
次に、軒先側の換気部材を取り付け、10mm以上の隙間を確保してください。
最後に、入隅は妻側ケラバから取り付け、残りを順に取り付けます。



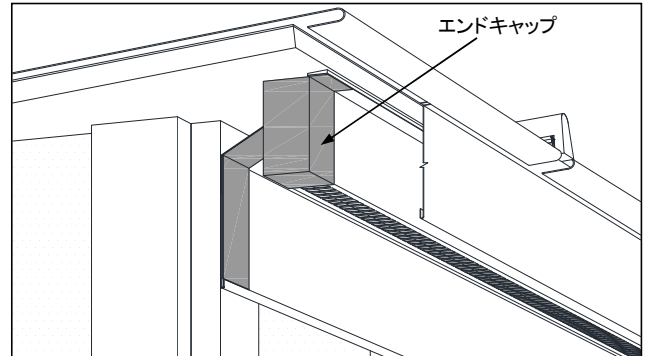
7. ジョイントを施工する

ジョイントを施工して下さい。



8. エンドキャップを施工する

エンドキャップを施工して下さい。



9. サイディングを施工する

サイディングを施工して下さい。

